

# DESPIECE / SPARE PARTS

*DISPENSADOR AGUA / VAPOR  
STEAM / WATER DISPENSER*



**QUALITY ESPRESSO**  
*Capture the Essence*

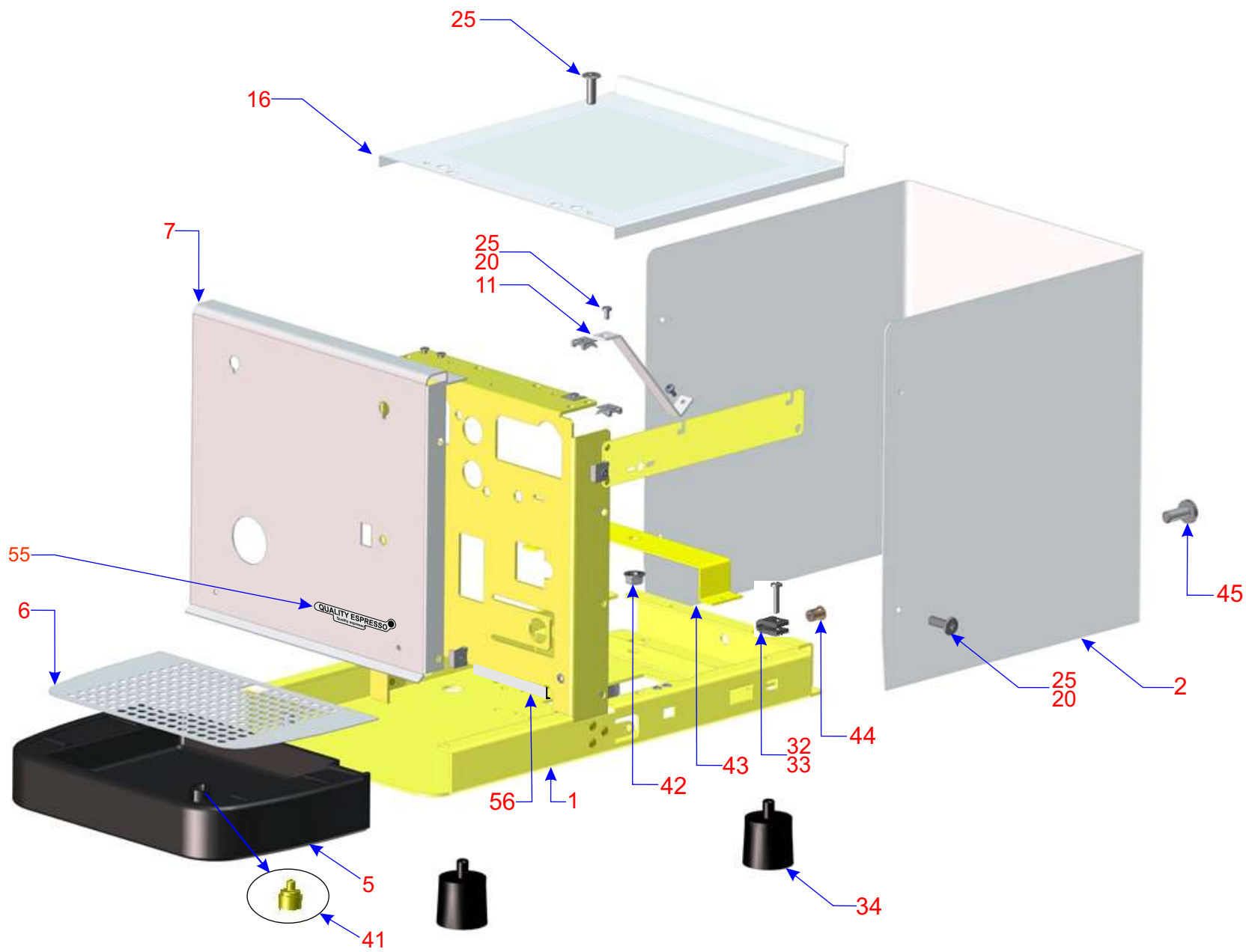


## **INDICE DISPENSADOR**

## **INDEX DISPENSER**

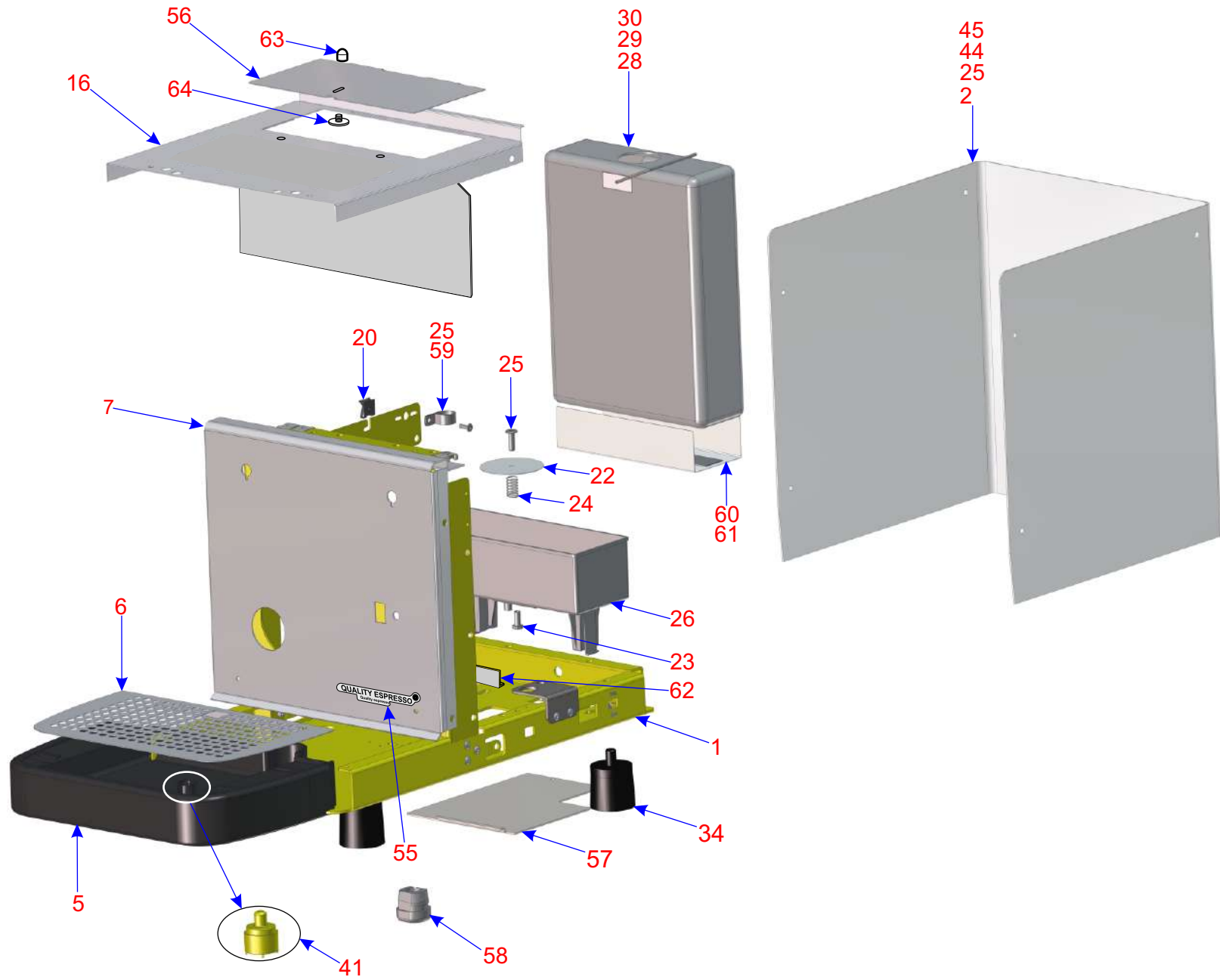
<b>PAG. 2, 3</b>	<b>CARROCERIA Y COMPLEMENTOS</b> <b>BODY WORK &amp; COMPLEMENTS</b>
<b>PAG. 2A, 3A</b>	<b>CARROCERIA Y COMPLEMENTOS CON DEPOSITO</b> <b>BODY WORK &amp; COMPLEMENTS WITH TANK</b>
<b>PAG. 4, 5</b>	<b>SISTEMA HIDRAULICO (CALDERA 5 L.)</b> <b>HYDRAULIC SYSTEM (BOILER 5 L.)</b>
<b>PAG. 4A, 5A</b>	<b>SISTEMA HIDRAULICO (CALDERA 1,5 L.)</b> <b>HYDRAULIC SYSTEM ( BOILER 1,5 L)</b>
<b>PAG. 6, 7</b>	<b>CALDERA 5 L. Y RACORERIA</b> <b>BOILER 5 L. &amp; ACCESSORIES</b>
<b>PAG. 6A, 7A</b>	<b>CALDERA 1,5 L. Y RACORERIA</b> <b>BOILER 1,5 L. &amp; ACCESSORIES</b>
<b>PAG. 8, 9</b>	<b>GRIFOS SERVICIO AGUA Y VAPOR</b> <b>HOT WATER &amp; STEAM FAUCET SERVICE</b>
<b>PAG. 10, 11</b>	<b>COMPLEMENTOS ELECTRICOS</b> <b>ELECTRIC - PARTS</b>







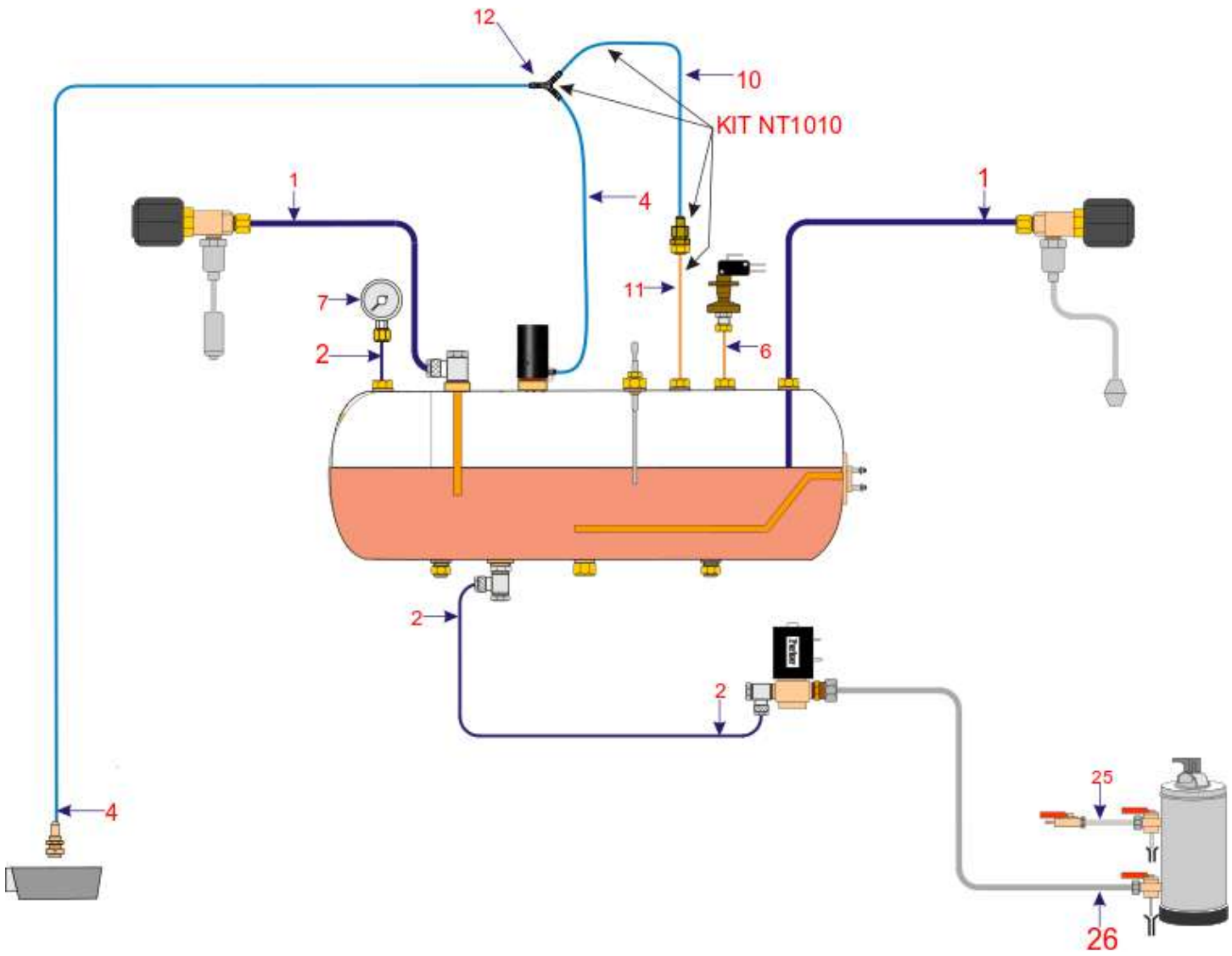
POS.	DENOMINACION	REFERENCIA	DESCRIPTION
1	Cjto. chasis	08553000	Chassis
2	Carrocería dispensador	08553400	Body work
5	Bandeja desagüe negro	08531010	Drain tray black
6	Sobrebandeja	08531400	Upper tray
7	Panel	08553300	Panel
11	Tirante	08553700	Support
16	Bandeja caliente tazas	08553510	Cup warmer tray
20	Tuerca rápida M.4	05118400	nut
25	Tornillo M.4 x 12 inox.	04596601	Screw
32	Prensa cable	09103500	Presses cable
33	Tornillo M.5 x 25	04593200	Nut
34	Pie	07468002	Machine foot
41	Testigo bandeja	08539800	Tray level indicator
42	Tuerca M.8	08549700	Nut
43	Soporte caldera	08553600	Boiler support
44	Tuerca enjaulada	04548000	Nut
45	Tornillo M. 5 x12	0551/030136	Screw
55	Logo Quality espresso	08441900	Stiker Quality espresso
56	Plancha proteccion	08630400	Protector



CARROCERIA CON DEPOSITO  
BODY WORK AND TANK



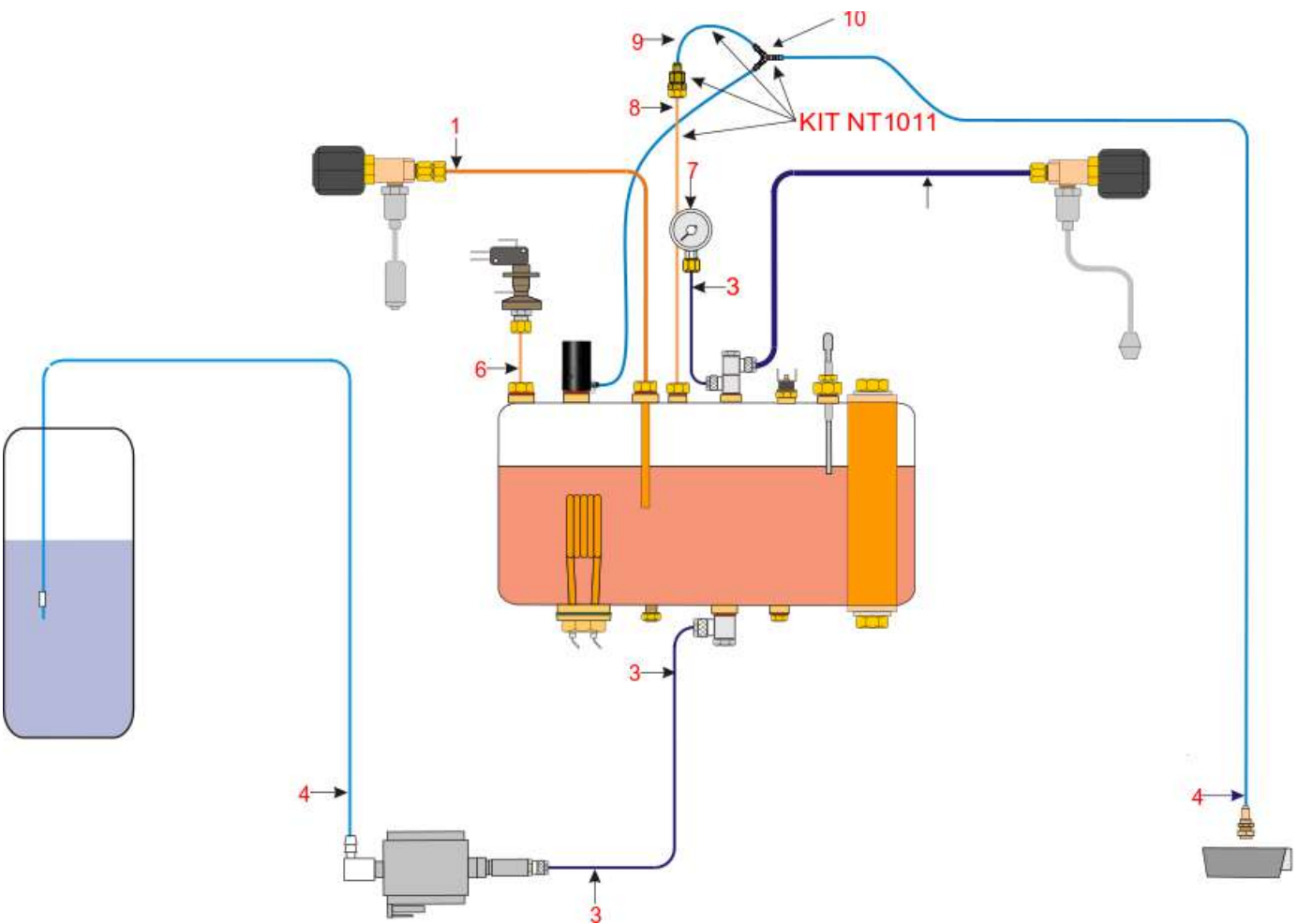
POS.	DENOMINACION	REFERENCIA	DESCRIPTION
1	Cjto. chasis	08553010	Chassis
2	Carrocería dispensador	08553400	Body work
5	Bandeja desagüe negro	08531010	Drain tray black
6	Sobrebandeja	08531400	Upper tray
7	Panel	08553300	Panel
16	Bandeja caliente tazas	08642000	Cup warmer tray
20	Tuerca rápida M.4	05118400	nut
22	Disco micro	08542900	Micro switch disc
23	Eje disco micro	08542800	Micro switch disc axis
24	Muelle deposito	08534600	Tank spring
25	Tornillo M.4 x 12 inox.	04596601	Screw
26	Soporte deposito	08534510	Tank support
30	Bisagra deposito	08541900	Hinge tank
29	Asa deposito	08541800	Tank andle
28	Depósito de agua 3 litros	08534400	Tank wáter (3L.)
34	Pie	07468002	Machine foot
41	Testigo bandeja	08539800	Tray level indicator
44	Tuerca enjaulada	04548000	Nut
45	Tornillo M. 5 x12	0551/030136	Screw
55	Logo Quality espresso	08441900	Stiker Quality espresso
56	Tapa deposito	08659400	Tank profile
57	Tapa inferior chasis	08531800	Chassis protector profile
58	Prensa cable richco srb-r-10	08559700	Presses cable
59	Brida richco n10b	09404910	Clamp richco
60	Plancha inferior deposito	08571200	Tank protector profile
61	Cinta adhesiva de doble cara	67600500261	Tape sticker
62	Plancha protección	08630400	Protector
63	Mando pestillo tapa deposito	08659600	Knod
64	Pestillo tapa deposito	08659500	Latch







POS.	DENOMINACION	REFERENCIA	DESCRIPTION
1	tubo teflón 8 x 6 (mts.)	67615608060	Teflon tube 8 x 6 (mts.)
2	tubo teflón 6 x 4 (mts.)	67615606040	Teflon tube 6 x 4 (mts.)
4	tubo silicona 9X6 (720mm)	09590720	Tube silicona 9 x 6 L720 mm.
6	tubo presostato	08538000	Tube pressure gauge
7	Manómetro 2,5 bar	08534800	Pressure gauge 2,5 bars
10	tubo Silicona 6x9 (mts)	67613609063	6x9 Silicone Tube (mts.)
11	tubo Caldera a Válv Comp.	08585900	Boiler to Compensation Valve
12	Conexión en "Y"	08521900	Y-Shaped Connection
25	tubo entrada red	0571/050108	<u>Tube inlet water</u>
26	tubo entrada bomba	0551/050112	<u>Tube pump inlet</u>

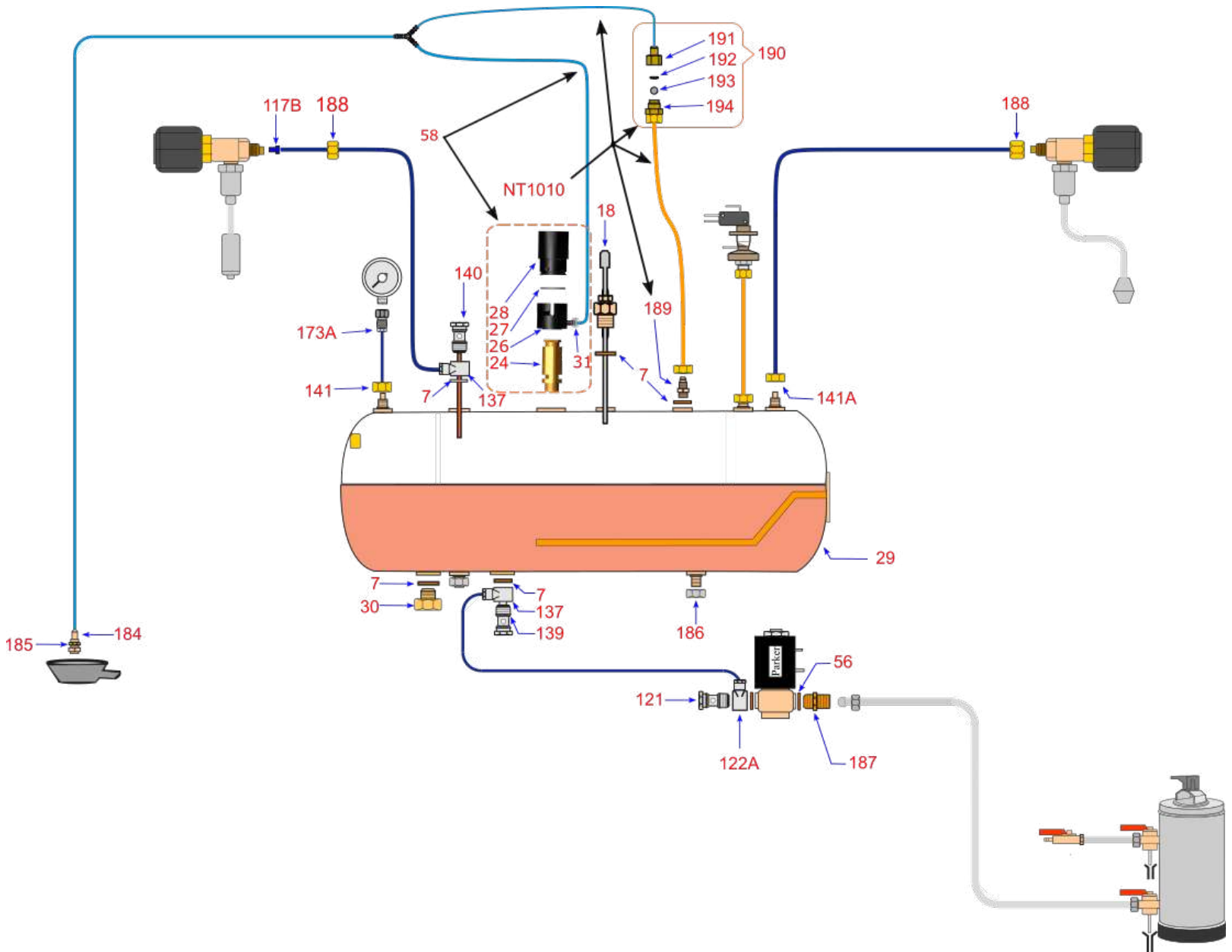




POS.	DENOMINACION	REF.	DESCRIPTION
1	Tubo agua caliente	08612200	Tube wáter oulet
2	Tubo teflón 8 x 6 (mts.)	67615608060	Teflon tube 8 x 6 (mts.)
3	Tubo teflón 6 x 4 (mts.)	67615606040	Teflon tube 6 x 4 (mts.)
4	Tubo silicona 7 x 4	67613607040	Tube silicona 7 x 4 (mts.)
6	Tubo presostato	08537900	Tube pressure gauge
7	Manometro 2,5 bars	08534800	Pressure gauge 2,5 bars
8	Tubo Caldera a Válvula Compensación	08537900	Boiler to Compensation Valve Tube
9	Tubo Silicona 6x9 (mts.)	67613609063	6x9 Silicone Tube (mts.)
10	Conexión en "Y"	08521900	Y-Shaped Connection

**CALDERA 1,5 Y RACORRERIA (MAQUINA A RED)**  
**BOILER & FITTING (MAIN WATER CONNECTION)**

2018 / 11

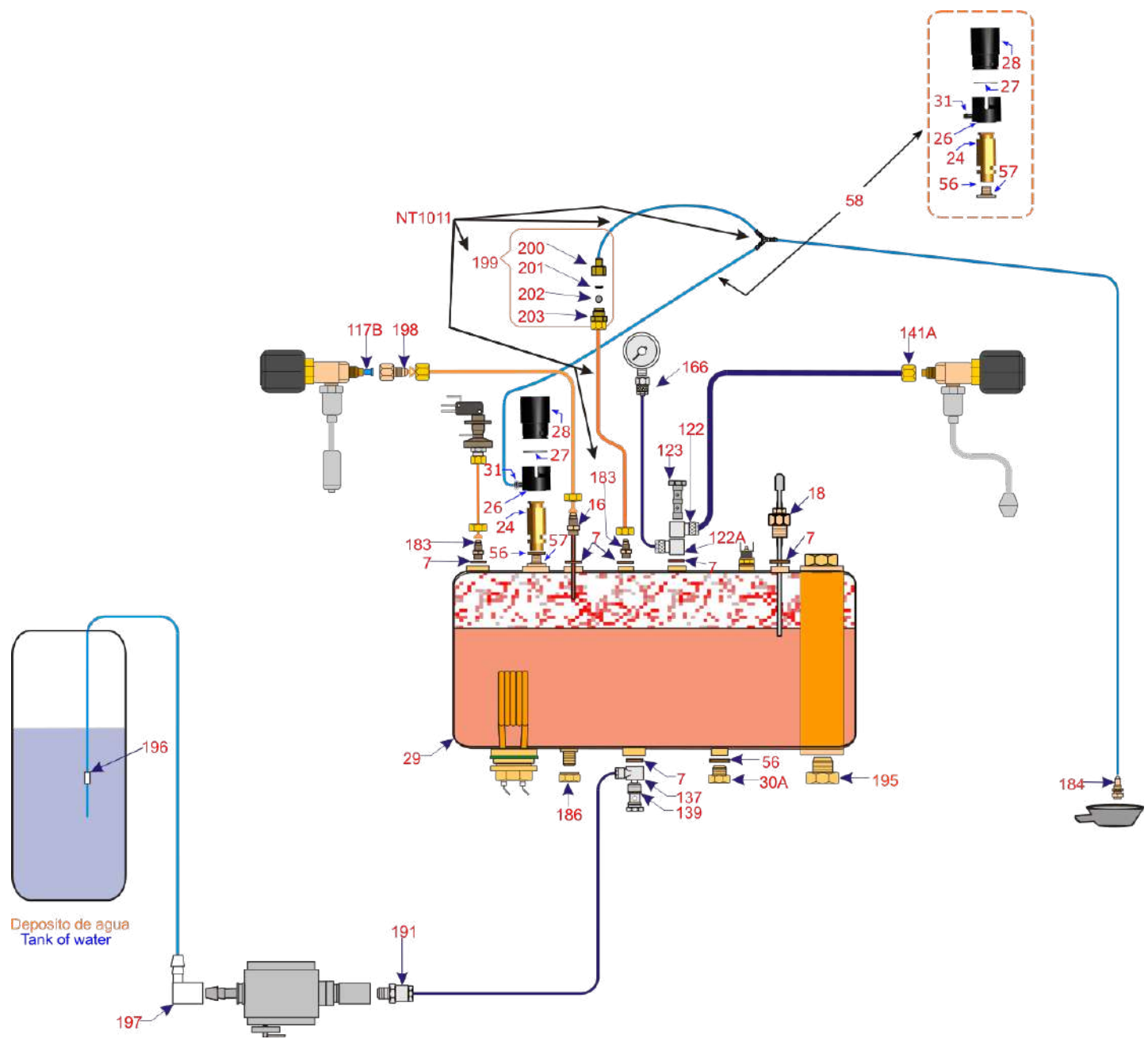




POS.	DENOMINACION	REFERENCIA	DESCRIPTION
7	Arandela de cobre	01626804	Washer
18	Conjunto sonda	08532300	Level water fitting probe
24	Válvula de seguridad 1,8 bars	08074703	Pressure relief valve
25	Arandela	07412208	Washer
26	Cazoleta válvula de seguridad	08741800	Pressure relief valve bowl
27	Tórica Ø28.3x1.78	04404000	Ø28.3 x 1.78 O-ring
28	Tapa válvula de seguridad	08741700	Pressure relief valve Cover
29	Caldera	08554000	Boiler
30	Tapón	00225805	Heat exchanger drain plug
31	Abrazadera de alambre	08633010	Wire Clamp
58	Cj.Válvula de seguridad 1.8	08807520	Pressure relief valve Set
117B	Reductor salida agua	08538200	Pressure reducer water inlet
121	Tornillo simple 1/8"	08504400	Screw 1/8"
122A	Anillo orientable 6/4 1/8" G.	08416010	Adjustable ring
137	Anillo orientable 6/4	08462910	Adjustable ring
137A	Anillo orientable 8/6	08462900	Adjustable ring
139A	Cito. Inyector tubo termico	08554200	Heat exchanger injector assy
140	Cjto. Racors pesca	08489000	Inlet fitting assy
141	Tuerca racord 6/4	08488900	Fitting nut
141A	Tuerca racord 8/6	08488910	Fitting nut
173A	Racord hembra 6/4 x 1/8 gas	08466260	Fitting
184	Racord desagüe 1/8" gas	08537800	Fitting drain 1/8" gas
185	Tuerca 1/8" gas	04725107	Nut 1/8" gas
186	Tuerca arand. dentada M.8	08549700	Nut
187	Racord entrada agua	08554500	Water inlet fitting
188	Tuerca bloqueo M.12 x 1	08557500	Nut
189	Racord 1/4x1/4 Abocardado	08362200	1/4" x 1/4" Fitting
190	Cjto Válvula Compensación	08178808	Compensation Valve Assy
191	Tapón Válvula Compensación	08179004	Compensation Valve Cap
192	Junta Tórica 6,07 EPDM	08179103	6,07 EPDM O-Ring
193	Esfera ø8 mm	01720507	ø8 mm Sphere
194	Cuerpo Válvula Compensación	08178907	Compensation Valve Main Body

CALDERA 1,5 Y RACORRERIA (DEPOSITO AGUA)  
BOILER & FITTING (WATER TANK)

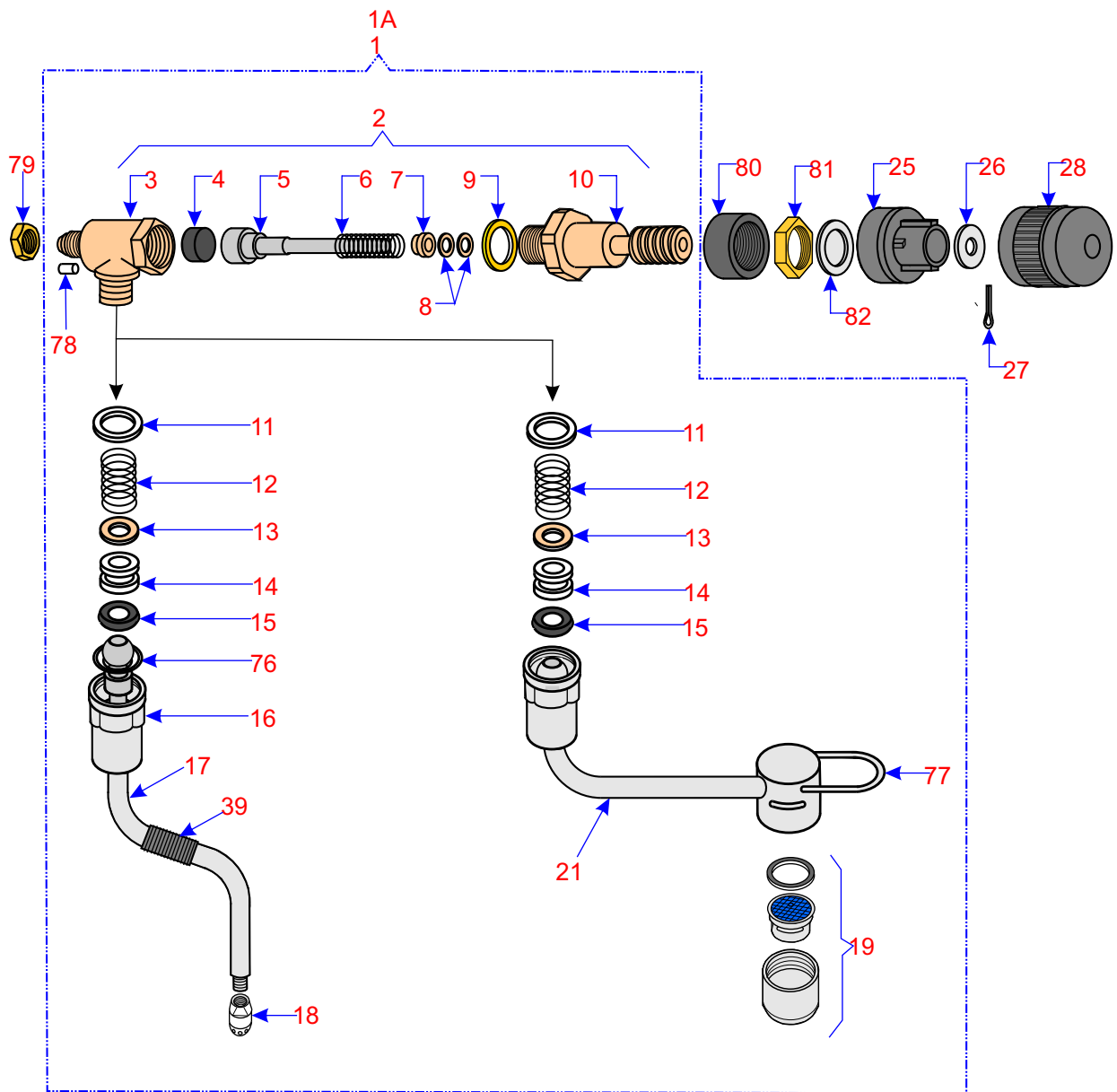
2018 / 11



6A



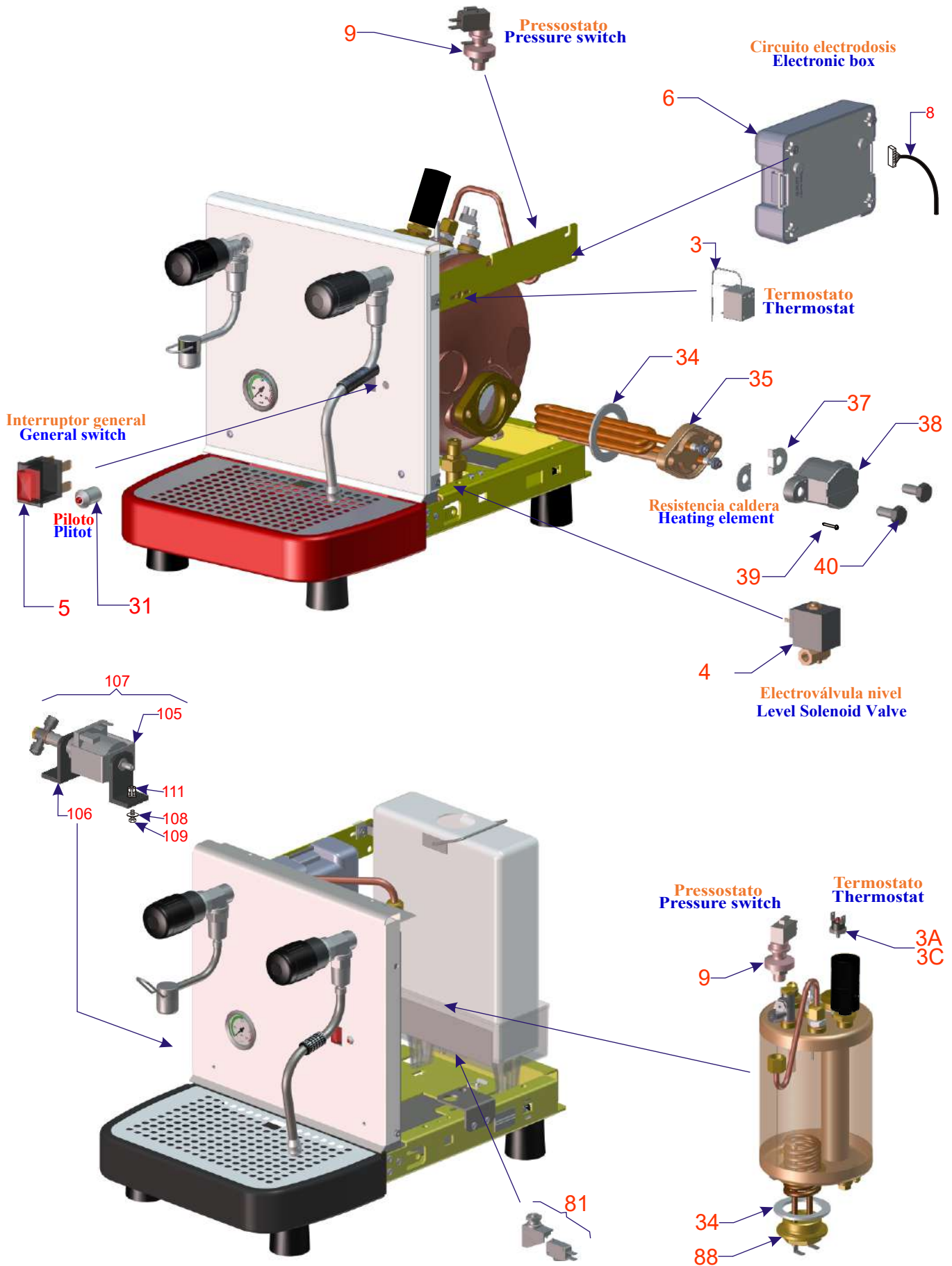
POS.	DENOMINACIÓN	REFERENCIA	DESCRIPTION
7	Arandela de cobre	01626804	Washer
16	Tubo de pesca	08612500	Inlet fitting
18	Conjunto sonda	08532300	Level water fitting probe
24	Válvula de seguridad 1/8" gas 1/8	08074703	Pressure relief valve
25	Arandela	07412208	Washer
26	Cazoleta válvula de seguridad	08741800	Pressure relief valve bowl
27	Tórica Ø28.3 x 1.78	04404000	Ø28.3 x 1.78 O-Ring
28	Tapa válvula de seguridad	08741700	Pressure relief valve cover
29	Caldera	08539600	Boiler
30A	Tapon 1/8	08457600	Drain plug 1/8
31	Abrazadera de alambre	08633010	Wire Clamp
56	Arandela de cobre	07411600	Washer
57	Reductor válvula de seguridad	08741900	Pressure relief valve Fitting
58	Cjto.válvula de Seguridad 1.8 bar	08807530	Pressure relief valve Set
117B	Reductor salida agua	08538200	Pressure relief valve
122	Anillo orientable 8/6 1/8"	08416000	Adjustable ring
122A	Anillo orientable 6/4 1/8" G.	08416010	Adjustable ring
123	Tornillo doble 1/8	08504410	Double screw 1/8
137	Anillo orientable 6/4	08462910	Adjustable ring
139	Clto. Inyector tubo termico	08554200	Heat exchanger injector assy
141A	Tuerca racord 8/6	08488910	Fitting nut
166	Racord recto hembra 6/4 x 1/8 gas	08466260	Fitting
183	Racord 1/4 x 1/4 abocardado	08362200	fitting
184	Racord expansión desaquë	08537800	Grain check fitting
186	Tuerca arandela dentada M.8	08549700	Fitting
191	Racord macho 6/4 x 1/8 gas	08463010	Fitting
195	Tapon 1/2 gas	02325009	Drain plug 1/2 gas
196	Terminal tubo bomba brivatoria	08542100	Tube connection fitting
197	Codo ulka	08559900	Fitting ulka
198	Racord abocardado	08612100	Fitting
199	Cjto Válvula Compensación	08178808	Compensation Valve Assy
200	Tapón Válvula Compensación	08179004	Compensation Valve Cap
201	Junta Tórica 6.07 EPDM	08179103	6.07 EPDM O-Ring
202	Esfera ø8 mm	01720507	ø8 mm Sphere
203	Cuerpo Válvula Compensación	08178907	Compensation Valve Main







POS.	DENOMINACION	REFERENCE	DESCRIPTION
1	Cj. Grifo vapor	08659700	Steam tap assembly
1A	Cj. Grifo agua	08554800	Water tap assembly
2	Grifo agua vapor	-	Steam water tap
3	Cuerpo grifo	08493120	Tap body
3a	Cjto. Cuerpo grifo + pasador	08556700	Pin + tap body assembly
4	Taco cierre grifo	11181302	Rubber dowel
5	Cj, eje grifo	11156530	Tap rod assembly
6	Muelle	08389900	Spring
7	Casquillo	03001500	Buch
8	Junta tórica	02476703	Gasket
9	Junta metaloplastica	02455103	Metal-plastic join
10	Racord cuerpo	07358610	Body fitting
11	Arandela teflón	05132808	Washer
12	Muelle rotula	08165300	Hinge joint spring
13	Arandela	08165508	Washer
14	Tope rotula	08397800	Hinge joint stop
15	Junta tórica	07763204	Gasket
16	Tuerca rotula	08165130	Hinge joint Nut
17	Tubo salida vapor M8 L 63	08165722	Steam outlet tube
18	Difusor vapor M8	08207400	Steam shower
19	Salida infusiones malla	09000325	Water shower
21	Rotula agua caliente	08555100	Water hot hinge joint
25	Casquillo pomo	08528000	Handle cap
26	Arandela	07414501	Washer
27	Pasador	05160007	Pin
28	Pomo grifo	08527900	Tap buch
39	Protector tubo vapor Ø 8	08339000	Steam protector pipe
40	Arandela W-493 M.22	04400200	Washer
76	Inserto tuerca rotula	08479900	Hinge joint nut Insert
77	Asa agua caliente	08555400	Hot wáter handle
78	Pasador cilindrico	08554900	Pin
79	Tuerca	08555000	Nut
80	Separador int. grifo	08555500	Separator
81	Tuerca 1/2" gas	05060600	Nut 1/2" gas
82	Arandela Ø22,5 x Ø29 x 1,5	07413107	Washer





POS.	DENOMINACION	REFERENCIA	DESCRIPTION
3	Termostato	08324600	Thermostat
3A	Termostato kb340-150-05	09413010	Thermostat kb340.150-05
3C	Conductor calor	08478900	Single-pole thermostat
4	Electrov.nivel 230V.50 Hz.	07467400	Solen.valve level 230V.50 Hz.
5	Interruptor	08758400	Main switch
6	Centralita 230 V. con deposito	08656600	Mainboard 230 V. (With tank)
6	“ 230 V. sin deposito	08555600	“ 230 V. (Without tank)
8	Cable general (sin deposito)	08587600	General cable (Without tank)
8	“ “ (con deposito)	08656900	“ “ (With tank)
9	Presostato	08532200	Pressure switch
31	Piloto red	08384200	Pilot
34	Junta resistencia	00165209	Heating element Gasket
35	Resistencia 230 V. 2.500W.	09418500	Heating element 230 V. 2.500W.
37	Arandela Fijación	08205502	Washer
38	Protector resistencia	0551/060121	Heater protector
39	Tornillo Autorroscante 2,9x19	04821906	2,9x19 Self-Tapping Screw
40	Tornillo autorroscante	04122115	Screw
81	Cjto micro deposito 350 gramos	09104900	Tank micro switch assy
88	Resistencia 2500 W. 230V.	08612600	Heating element 230 V. 2.500W.
105	Bomba vibratoria 230 V. 50 HZ.	08533800	Pump vibratory 230 V. 50 HZ.
106	Soporte bomba	08533900	Escuadra bomba ulka
107	Cjto. Bomba vibrat. 230 V. 50 HZ	08552300	Pump vibratory assembly 230 V.50HZ.
108	Arandela 6,4 x 22 x 1,5	07414501	Washer
109	Tornillo c/ exag. M.5 x 15	04522405	Screw
111	Tuerca enjaulada M.5	0551/030106	Nut
	Protector térmico ulka	08659300	Thermal protector
	Cable red	08586800	Red inlet cable
	Brida 2225 190 x 2,5	07896301	Clamp 2225