

Despiece / Spare Parts

GAGGIA



VISACREM



QUALITY ESPRESSO
Capture the Essence

La empresa se reserva el derecho a modificar el contenido de este despiece sin previo aviso.
The manufacturer reserves the right to modify the content of this spare parts list without notice.

09/2019

Listado de Máquinas Machine List

Este despiece se ha creado para las siguientes máquinas (orden alfabético):
This Spare Parts List is created for the following machines (alphabetical order):

GAGGIA G6+

- MG60925HTWS
- MG60925HW
- MG60925HWS
- MG60925HWT
- MG60925HWTS
- MG60925NWTS
- MG60925NW
- MG60925NWS
- MG60925NWT
- MG60925NWTS
- MG60925PTWS
- MG60925PW
- MG60925PWS
- MG60925RTWS
- MG60925RW
- MG60925RWS
- MG60925RWT
- MG60925RWTS
- MG60925W
- MG60925WS
- MG60925WT
- MG60925WTS
- MG60935HTWS
- MG60935HW
- MG60935HWS
- MG60935HWT
- MG60935HWTS
- MG60935NTWS
- MG60935NW
- MG60935NWS
- MG60935NWT
- MG60935NWTS
- MG60935PTWS
- MG60935PW
- MG60935PWS
- MG60935PWT
- MG60935PWTS
- MG60935RTWS
- MG60935RW
- MG60935RWS
- MG60935RWT
- MG60935RWTS
- MG60935W
- MG60935WT
- MG60935WTS

VISACREM V6+

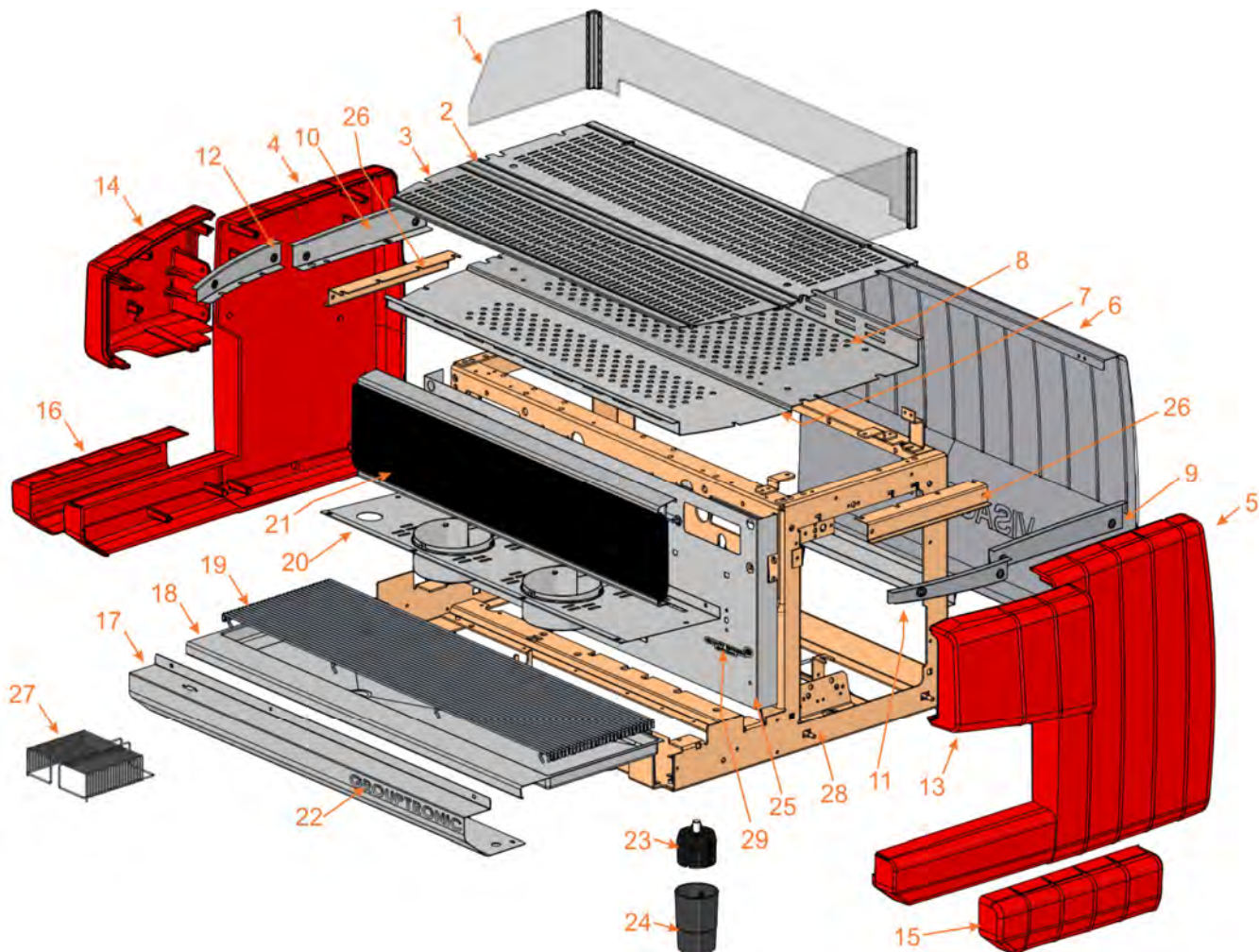
- MV60925HTWS
- MV60925HTWTS
- MV60925HW
- MV60925HWS
- MV60925HWTS
- MV60925HWTSC56
- MV60925NTWS
- MV60925NTWT
- MV60925NTWTS
- MV60925NW
- MV60925NWS
- MV60925NWT
- MV60925NWTS
- MV60925PTWS
- MV60925PW
- MV60925PWS
- MV60925PWTS
- MV60925RTWTS
- MV60925RTWS
- MV60925RW
- MV60925RWS
- MV60925RWTS
- MV60925RWTS56
- MV60925W
- MV60925WS
- MV60925WT
- MV60925WTS
- MV60935HTW
- MV60935HTWS
- MV60935HW
- MV60935HWS
- MV60935HWT
- MV60935NTWS
- MV60935NTWTS
- MV60935NW
- MV60935NWS
- MV60935NWT
- MV60935PTWS
- MV60935PW
- MV60935PWS
- MV60935PWT
- MV60935PWTS
- MV60935RTWS
- MV60935TWTS
- MV60935RW
- MV60935RWS
- MV60935RWSC56
- MV60935RWT
- MV60935W
- MV60935WS
- MV60935WT
- MV60935WTS

Para referencias de piezas personalizadas, contactar con el Servicio de Asistencia Técnica.
For personalized parts references please contact with Technical Service.



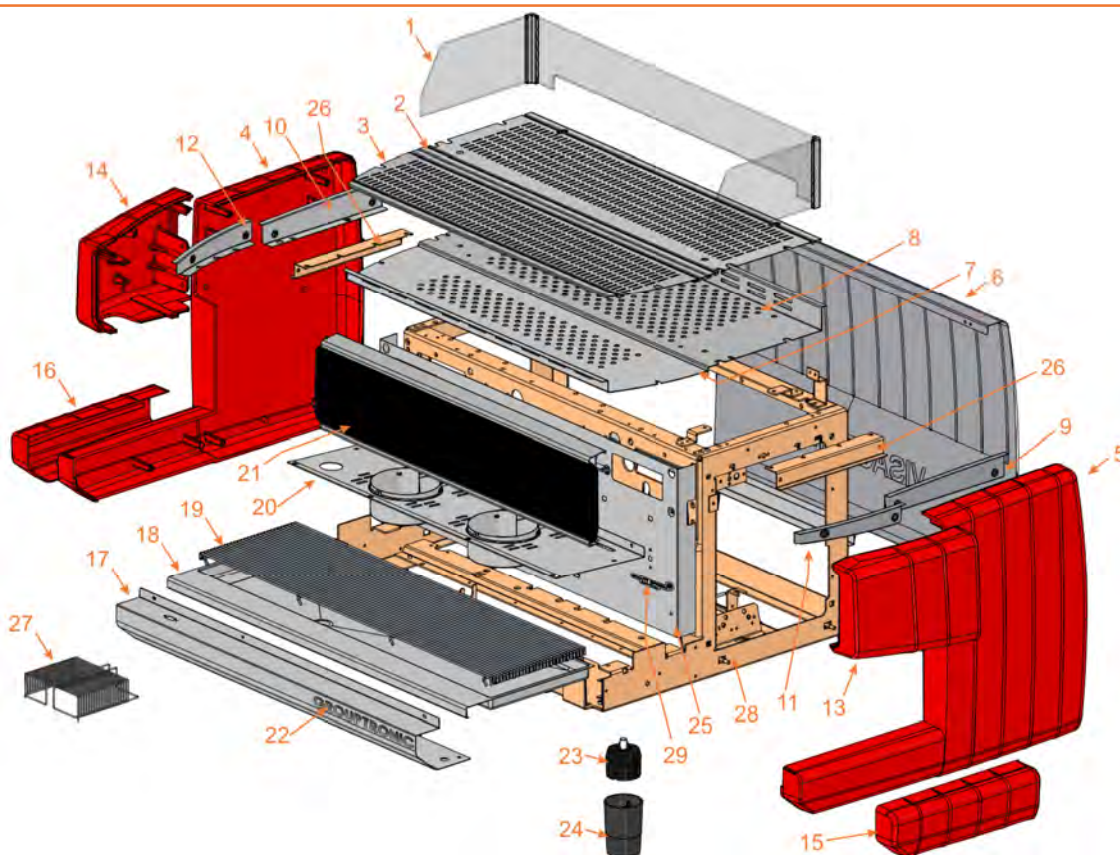
PAG. 2	Carrocería (1/2) Machine Bodywork (1/2)
PAG. 3	Carrocería (2/2) Machine Bodywork (2/2)
PAG. 4	Extras y Soportes de Carrocería Bodywork Extra Parts and Supports
PAG. 5	Sistema Hidráulico Hydraulic System
PAG. 6	Caldera y Bomba Boiler & Pump
PAG. 7	Válvulas Expansión y Colector Relief Valves & Hydraulic Manifold
PAG. 8	Grupo (1/2) Group Head (1/2)
PAG. 9	Grupo (2/2) Group Head (2/2)
PAG. 10	Grifería y Mezclador de Agua Water Tap & Mixer
PAG. 11	Grifería de Vapor (1/2) Steam Taps (1/2)
PAG. 12	Grifería de Vapor (2/2) Steam Taps (2/2)
PAG. 13	Componentes Eléctricos (1/2) Electric Components (1/2)
PAG. 14	Componentes Eléctricos (2/2) Electric Components (2/2)
PAG. 15	Cableado y Accesorios Cabling and Extra Kits
PAG. 16	Dotaciones Accessories

Carrocería (1/2) Machine Bodywork (1/2)



Pos	DENOMINACION	DESCRIPTION	2GR	3GR
1	Cjto Barandilla	Rail Assy	NT0977	NT0978
2	Escurreidor trasero	Back Drain Plate	08412910	08413010
3	Escurreidor Delantero	Front Drain Plate	08413310	08413410
4	Lateral Izquierdo Plata	Left Silver Lateral		08508320
4	Lateral Izquierdo Plata (Máquinas Altas)	Left Silver Lateral (Tall Machines)	08641400	
4	Lateral Izquierdo Negro	Left Black Lateral	08508310	
4	Lateral Izquierdo Negro (Máquinas Altas)	Left Black Lateral (Tall Machines)	08641500	
4	Lateral Izquierdo Rojo	Left Red Lateral		08508330
4	Lateral Izquierdo Rojo (Máquinas Altas)	Left Red Lateral (Tall Machines)		08640600
4	Lateral Izquierdo Blanco	Left White Lateral		08508340
4	Lateral Izquierdo Blanco (Máquinas Altas)	Left White Lateral (Tall Machines)		08641600
5	Lateral Derecho Plata	Right Silver Lateral		08508220
5	Lateral Derecho Plata (Máquinas Altas)	Right Silver Lateral (Tall Machines)		08641700
5	Lateral Derecho Negro	Right Black Lateral		08508210
5	Lateral Derecho Negro (Máquinas Altas)	Right Black Lateral (Tall Machines)		80640500
5	Lateral Derecho Rojo	Right Red Lateral		08508230
5	Lateral Derecho Rojo (Máquinas Altas)	Right Red Lateral (Tall Machines)		08640600
5	Lateral Derecho Blanco	Right White Lateral		08508240
5	Lateral Derecho Blanco (Máquinas Altas)	Right White Lateral (Tall Machines)		08640700
6	Carrocería Posterior "Gaggia"	Back Bodywork Cover "Gaggia"	08401520	08401620
6	Carrocería Posterior "Gaggia" (Máq Alta)	Back Bodywork Cover "Gaggia" (Tall M.)	08647900	08648000
6	Carrocería Posterior "Visacrem"	Back Bodywork Cover "Visacrem"	08413720	08413820
6	Carrocería Posterior "Visacrem" (Máq Alta)	Back Bodywork Cover "Visacrem" (Tall M.)	08638600	08638700
7	Sobrebandeja Apoyatazas Delantera	Front Upper Tray	08420020	08420120
8	Sobrebandeja Apoyatazas Trasera	Back Upper Tray	08412520	08412620
9	Soporte Lateral Trasero Derecho	Right Back Lateral Support		08401010
10	Soporte Lateral Trasero Izquierdo	Left Back Lateral Support		08401110
11	Soporte Lateral Delantero Derecho	Right Front Lateral Support		08401210
12	Soporte Lateral Delantero Izquierdo	Left Front Lateral Support		08401310

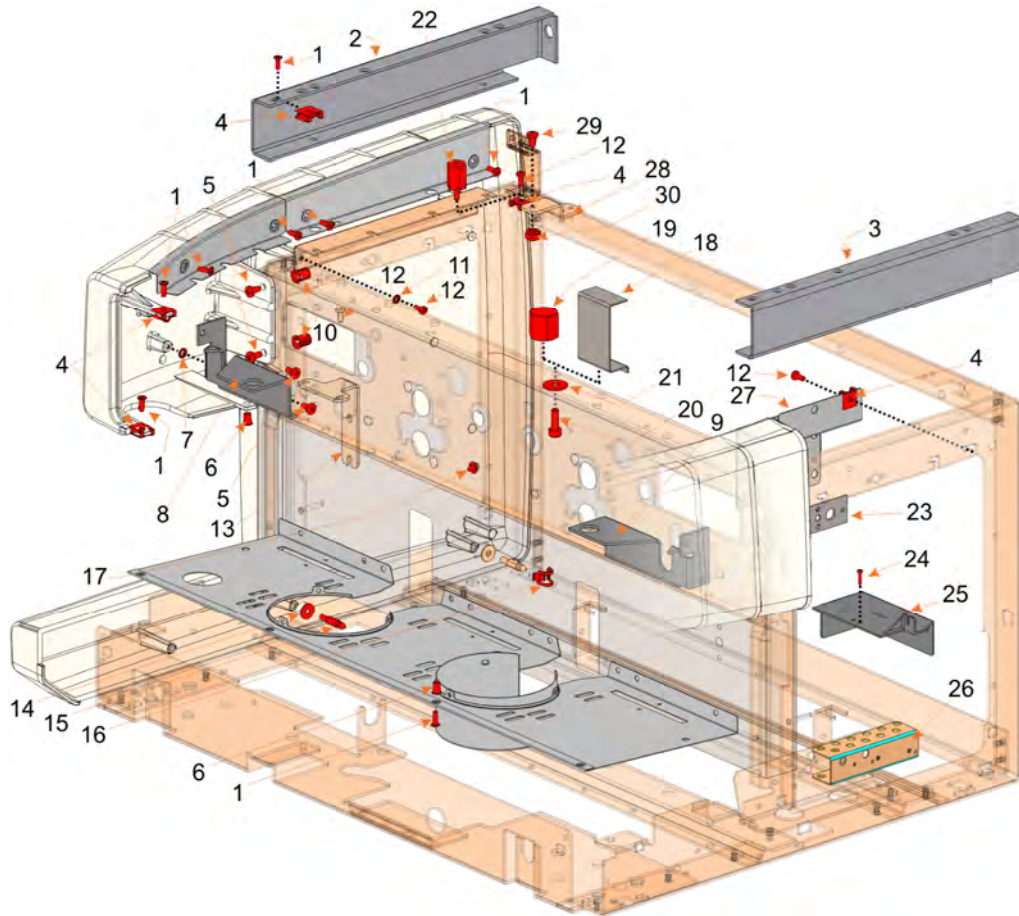
Carrocería (2/2) Machine Bodywork (2/2)



Pos	DENOMINACION	DESCRIPTION	2GR	3GR
13	Soporte Lateral Grifos Derecho Plata	Right Silver Taps Support		08580900
13	Soporte Lateral Grifos Derecho Negro	Right Black Taps Support		08580910
13	Soporte Lateral Grifos Derecho Rojo	Right Red Taps Support		08580920
13	Soporte Lateral Grifos Derecho Blanco	Right White Taps Support		08580930
14	Soporte Lateral Grifos Izquierdo Plata	Left Silver Taps Support		08581000
14	Soporte Lateral Grifos Izquierdo Negro	Left Black Taps Support		08581010
14	Soporte Lateral Grifos Izquierdo Rojo	Left Red Taps Support		08581020
14	Soporte Lateral Grifos Izquierdo Blanco	Left White Taps Support		08581030
15	Protector Lateral Derecho Plata	Right Silver Lateral Protector		08505920
15	Protector Lateral Derecho Negro	Right Black Lateral Protector		08505910
15	Protector Lateral Derecho Rojo	Right Red Lateral Protector		08505930
15	Protector Lateral Derecho Blanco	Right White Lateral Protector		08505940
16	Protector Lateral Izquierdo Plata	Left Silver Lateral Protector		08506020
16	Protector Lateral Izquierdo Negro	Left Black Lateral Protector		08506010
16	Protector Lateral Izquierdo Rojo	Left Red Lateral Protector		08506030
16	Protector Lateral Izquierdo Blanco	Left White Lateral Protector		08506040
17	Faja Chasis	Front Lower Panel	08402710	08402810
18	Bandeja Desagüe	Drain Tray	08404000	08404100
19	Sobrebandeja	Drain Tray Cover	08327800	08327900
20	Cjto Protector Grupos	Group Head Protector Assy	08403510	08403610
20	Cjto Protector Grupos (Máquinas Altas)	Group Head Protector Assy (Tall Machines)	08637000	08637100
21	Cjto Frontal "Gaggia"	Front Control Panel Assy "Gaggia"	08577200	08577300
21	Cjto Frontal "Visacrem"	Front Control Panel Assy "Visacrem"	08577500	08577600
22	Resina "Groupronic®" (*SM)	"Groupronic®" Resin Logotype (*ATM)		08625600
23	Pie Suplemento	Foot Supplement		08396300
24	Pie de 80 mm	80 mm Foot		08396400
24	Pie de 105 mm (*SM)	105 mm Foot (*ATM)		08396500
25	Panel Frontal	Front Panel	08581710	08581810
26	Tirante Izquierdo/Derecho	Left/Right Support Reinforcement		08400800
27	Suplemento Sobrebandeja (Máquinas Altas)	Tray Cover Supplement (Tall Machines)		08439600
28	Chasis	Chassis	08300100	08300200
28	Chasis (Máquinas Altas)	Chassis (Tall Machines)	08460700	08460800
29	Resina "Quality Espresso"	"Quality Espresso" Resin Logotype		08441900
30	Tapa Inferior Chasis (*SM)	Chassis Lower Cover (*ATM)	08606600	08606700
31	Adhesivo Protector Lateral	Lateral Protector Sticker		08479300

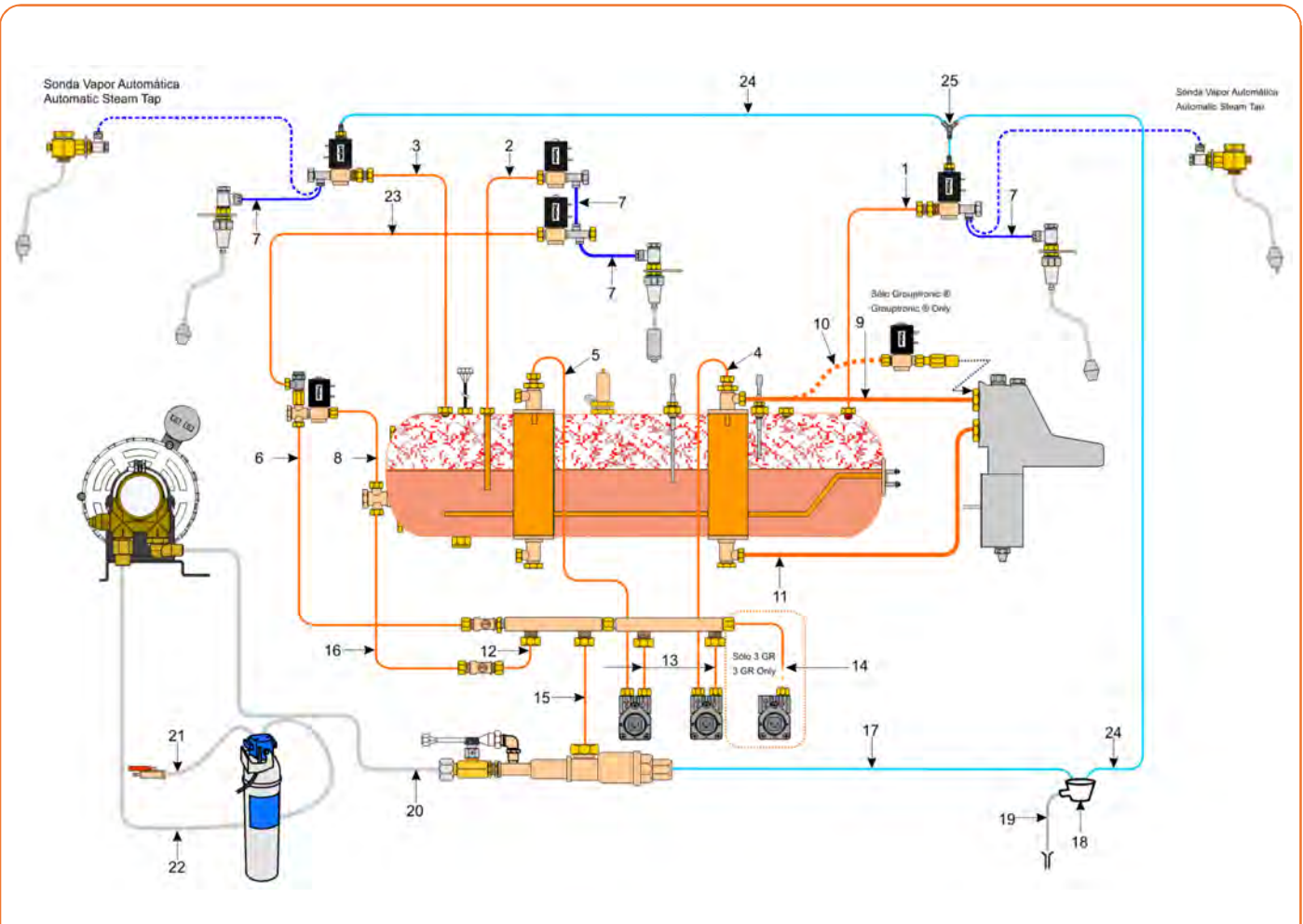
Extras y Soportes de Carrocería

Bodywork Extra Parts and Supports



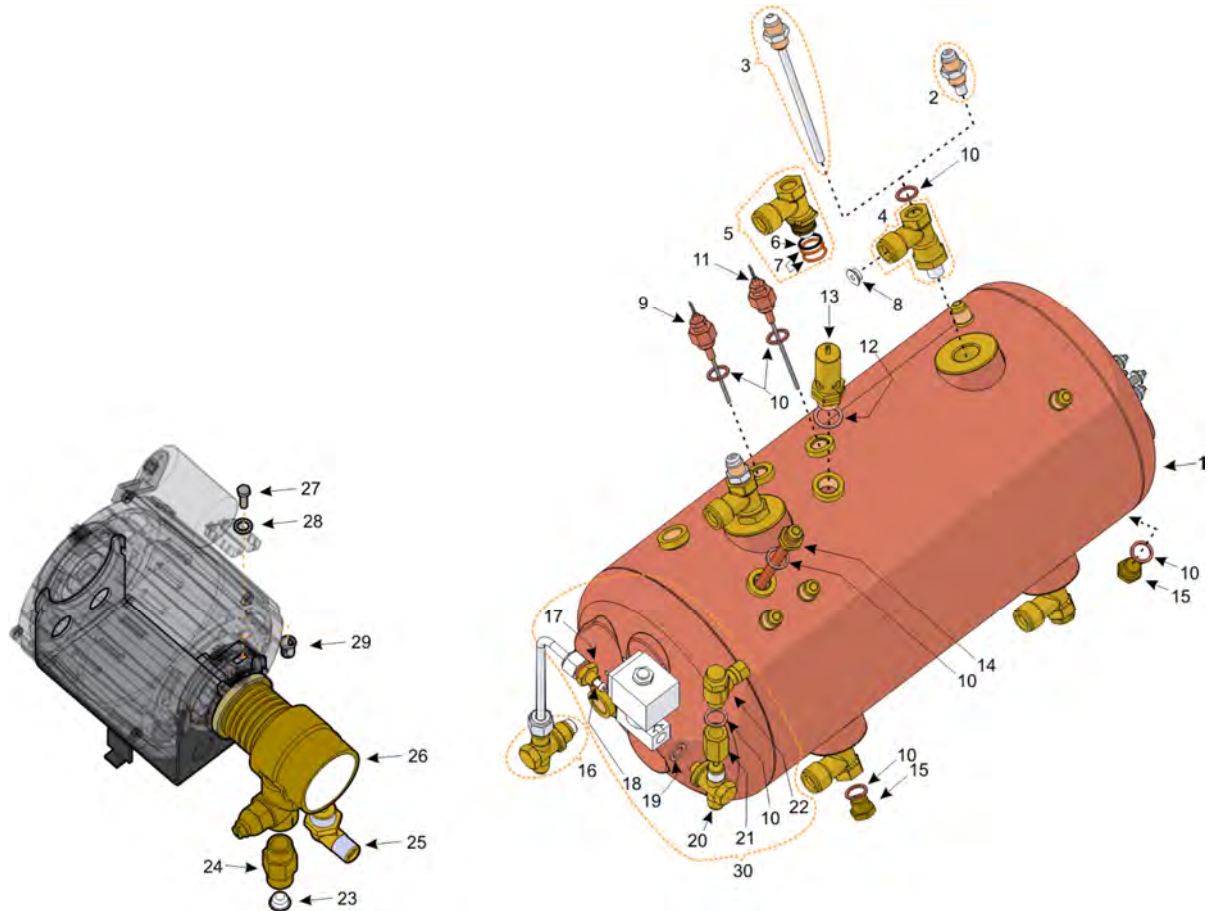
Pos	DENOMINACION	DESCRIPTION	REF.
1	Tornillo Cabeza Plana M4x12	M4x12 Plain Head Screw	04596601
2	Suplemento Chasis Izquierdo (Máq Altas)	Right Chassis Supplement (Tall Machines)	08431210
3	Suplemento Chasis Derecho (Máq Altas)	Left Chassis Supplement (Tall Machines)	08431310
4	Tuerca Rápida	Nut	05118400
5	Tornillo M5 DIN 7985	M5 DIN 7985 Screw	04591800
6	Tuerca Nylon	Nylon Nut	04595900
7	Arandela Dentada DIN 6798 M5	M5 DIN 6798 Toothed Washer	04868200
8	Soporte Grifo Izquierdo	Left Tap Support	08581200
8	Soporte Grifo Izquierdo (Máq Grouptronic®)	Left Tap Support (Grouptronic® Machines)	08581400
9	Soporte Grifo Derecho	Right Tap Support	08581100
9	Soporte Grifo Derecho (Máq Grouptronic®)	Right Tap Support (Grouptronic® Machines)	08581300
10	Tuerca Enjaulada M5	M5 Nut	0551/030136
11	Arandela Dentada DIN 6798 M4	M4 DIN 6798 Toothed Washer	04868100
12	Tornillo M4 DIN 7985	M4 DIN 7985 Screw	04591202
13	Soporte Manómetro	Pressure Gauge	08339600
14	Arandela 5,3x15x1,4	5,3x15x1,4 Washer	07410012
15	Arpón Fijación Lateral	Lateral Fixation Spear	08188230
16	Clip Arpón	Spear Clamp	08034310
17	Tope Carrocería	Machine Bodywork Stop	08334400
18	Soporte Bandeja (Máquinas Altas)	Upper Tray Support (Tall Machines)	08645800
19	Columna Soporte Bandeja	Upper Tray Support Column	08426300
20	Tornillo Allen M4x12	M4x12 Allen Screw	05194402
21	Arandela Plana 4,3x12x1	4,3x12x1 Washer	07410319
22	Soporte Carrocería Posterior	Back Machine Bodywork Support	08502110
23	Soporte Termostato	Thermostat Support	08196510
23	Soporte Termostato (Máquinas Altas)	Thermostat Support (Tall Machines)	08643000
24	Tornillo Allen 4x10	4x10 Allen Screw	04591202
25	Tapa Interruptor	Switch Cover	08310300
26	Disipador Relé Estático	Relay Heatsink	08371200
27	Soporte Transformador	Transformer Support	08585700
28	Soporte Bandeja	Upper Tray Support	08388300
29	Tornillo M5x25	M5x25 Screw	04593200
30	Tuerca M5	M5 Nut	04326000

Sistema Hidráulico Hydraulic System



Pos	DENOMINACION	DESCRIPTION	2 GR	3 GR
1	Tubo Grifo Vapor Derecho	Right Steam Tap Tube	08456100	08456200
1	Tubo Grifo Vapor Derecho (Máquinas Altas)	Right Steam Tap Tube (Tall Machines)	08456110	08456210
2	Tubo Salida Agua Caliente	Hot Water Tap Tube		08420700
3	Tubo Grifo Vapor Izquierdo	Left Steam Tap Tube		08583500
3	Tubo Grifo Vapor Izquierdo (Máquinas Altas)	Left Steam Tap Tube (Tall Machines)		08583510
4	Tubo Contador a Tubo Térmico (2o Grupo)	Flowmeter to Heat Exchanger (2nd Group) Tube		08308300
4	Tubo Contador a Tubo Térmico (3er Grupo)	Flowmeter to Heat Exchanger (3rd Group) Tube	X	08308400
5	Tubo Contador a Tubo Térmico (1er Grupo)	Flowmeter to Heat Exchanger (1st Group) Tube		08308200
6	Tubo Válvulas a Mezclador	Valves to Water Mixer Tube		08420500
7	Tubo Teflón	Teflon Tube		67615608060
8	Tubo Electroválvula Nivel a Racord Caldera	Water Level Solenoid Valve to Boiler Fitting Tube		08309700
9	Tubo Entrada Grupo	Inlet Water Group Head Tube		08511200
9	Tubo Entrada Grupo (Máquinas Altas)	Inlet Water Group Head Tube (Tall Machines)		08463500
10	Tubo Tubo Térmico a Electrov Grouptronic®	Heat Exchanger to Grouptronic® Solen. V. Tube		08415200
10	Tubo Tubo Térmico a Electrov Grouptronic® (Máq. Altas)	HE to Grouptronic® Solen. V. Tube (Tall M.)		08463300
11	Tubo Retorno Grupo	Outlet Water Group Head Tube		08511300
11	Tubo Retorno Grupo Máquina Alta	Outlet Water Group Head Tube (Tall Machines)		08463700
12	Tubo Colector a Válvula Entrada	Hydraulic Manifold to Inlet Water Valve Tube		08309800
13	Tubo Colector a Contador	Hydraulic Manifold to Flowmeter Tube		08347600
14	Tubo Colector a Contador (Máquinas 3 Gr)	Hydraulic Manifold to Flowmeter Tube (3 Gr Only)	X	08347500
15	Tubo Válvulas a Colector	Valves to Hydraulic Manifold Tube		08343900
16	Tubo Válvula Entrada a Racord Caldera	Inlet Water Valve to Boiler Fitting Tube		08442200
17	Tubo Silicona 6x9	6x9 Silicone Tube		67613609063
18	Cubeta Desagüe	Drain Cup		08478700
19	Tubo Desagüe	Outlet Tube		08020703
20	Tubo Salida Bomba	Outlet Pump Tube		08341600
21	Tubo Entrada Agua Red	Water Inlet Tube		0571/050108
22	Tubo Entrada Bomba	Inlet Pump Tube		0551/050112
23	Tubo Mezclador a Electroválvula	Water Mixer to Solenoid Valve Tube		08420600
24	Tubo Silicona 7x4	7x4 Silicone Tube		67613607040
25	Conexión en "Y"	"Y" Shaped Connection		08521900

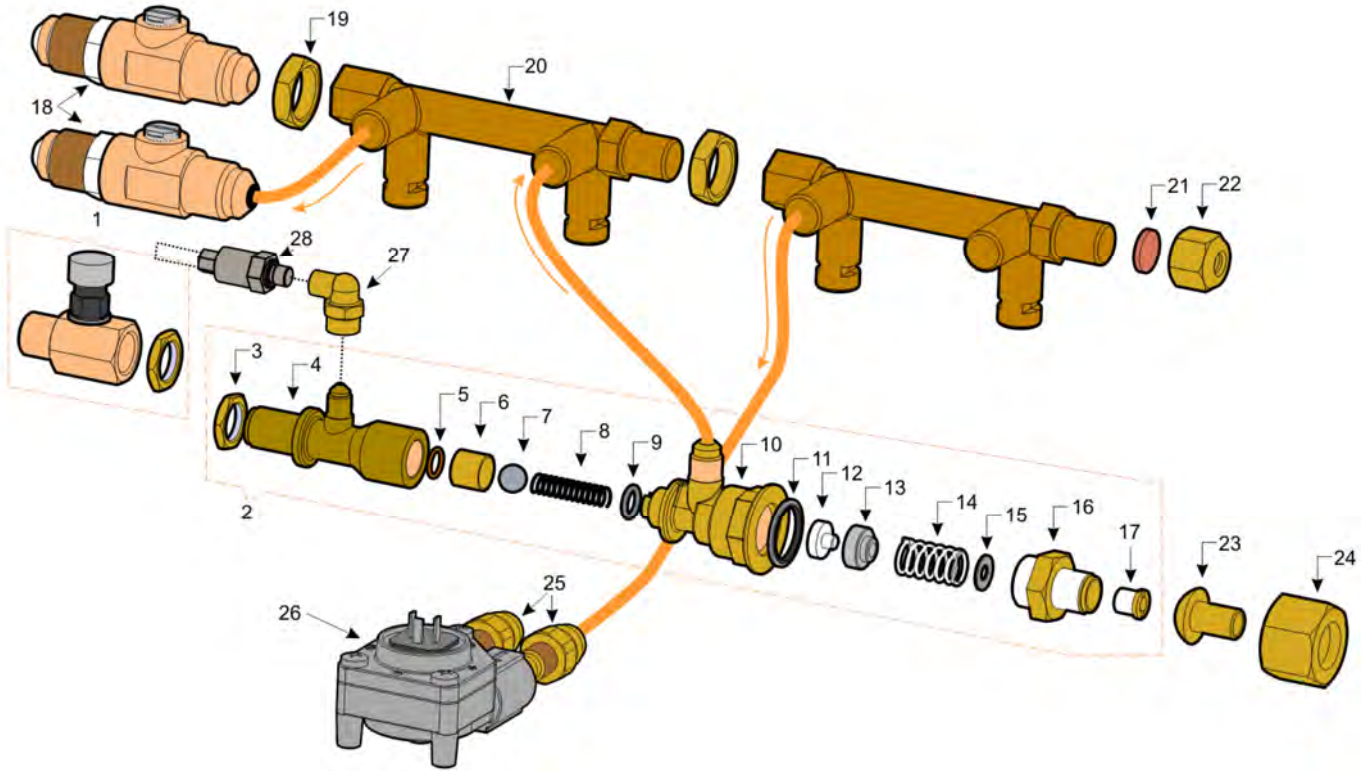
Caldera y Bomba Boiler & Pump



Pos	DENOMINACION	DESCRIPTION	2 GR.	3 GR
1	Caldera Decapada	Boiler	08700400	08700500
2	Cjto Racord Inyector Tubo Térmico	Heat Exchanger Injector Fitting Assy		08355000
3	Cjto Racord Inyector TT (Máquinas Grouptronic®)	HE Injector Fitting Assy (Grouptronic® Machines)		08362100
4	Cjto Racord Tubo Térmico Roscado	Heat Exchanger Fitting Assy		08660200
5	Cjto Racord Tubo Térmico (Sistema Antiguo)	Heat Exchanger Fitting Assy (Old System)		08469900
6	Junta Tórica 14x1,5	14x1,5 O-Ring		08494710
7	Junta Tórica (x2)	(x2) O-Ring		08603500
8	Inyector Ø4,5 mm	Ø4,5 mm Injector (*ATM)		08426700
8	Inyector Ø2,5 mm (*SM)	Ø2,5 mm Injector (*ATM)		08426720
8	Inyector Ø2 mm (*SM)	Ø2 mm Injector (*ATM)		08426710
9	Cjto Sonda Nivel Seguridad	Safety Water Upper Level Probe Assy		0441/091016
10	Arandela de Cobre 13,5x17,5x1,5	13,5x17,5x1,5 Copper Washer		01626804
11	Cjto Sonda Nivel	Safety Water Lower Level Probe Assy		0441/090816
12	Arandela de Cobre 17x22x1,5	17x22x1,5 Copper Washer		07412208
13	Válvula de Seguridad	Pressure Relief Valve		08074701
14	Cjto Racord Pesca	Outlet Water Assy		07695604
15	Tapón 1/4" G	1/4" G Plug		00225805
16	Cjto Racord 3 Vías	3-Way Fitting Assy		08355300
17	Racord Entrada Agua	Inlet Water Fitting		07466501
18	Reductor de Diámetro	Diameter Decreaser		08391200
19	Arandela Cobre 10,2x16x1,5	10,2x16x1,5 Copper Washer		07411600
20	Racord 1/4"GA - 1/8"G - 1/4"GA	1/4"GA - 1/8"G - 1/4"GA		08341200
21	Racord 1/4"G	1/4" G Fitting		08416600
22	Grifo Regulador	Regulating Tap		08416500
23	Filtro	Filter		08297900
24	Racord	Fitting	0371/110103	
25	Racord Salida Bomba	Pump Outlet Fitting		08004418
26	Bomba "Fluid-o-tech"	"Fluid-o-tech" Pump		07822109
26	Bomba "Procon"	"Procon" Pump		07822109-S
27	Tornillo Hexagonal M5 DIN 933	M5 DIN 933 Hexagonal Screw		04522405
28	Arandela 5x1x12 Cobre	5x1x12 Copper Washer		0561/030127
29	Tuerca Enjaulada M5	M5 Nut		0551/030136
30	Cjto Electroválvula Carga Agua	Inlet Water Solenoid Valve Assy		08416400

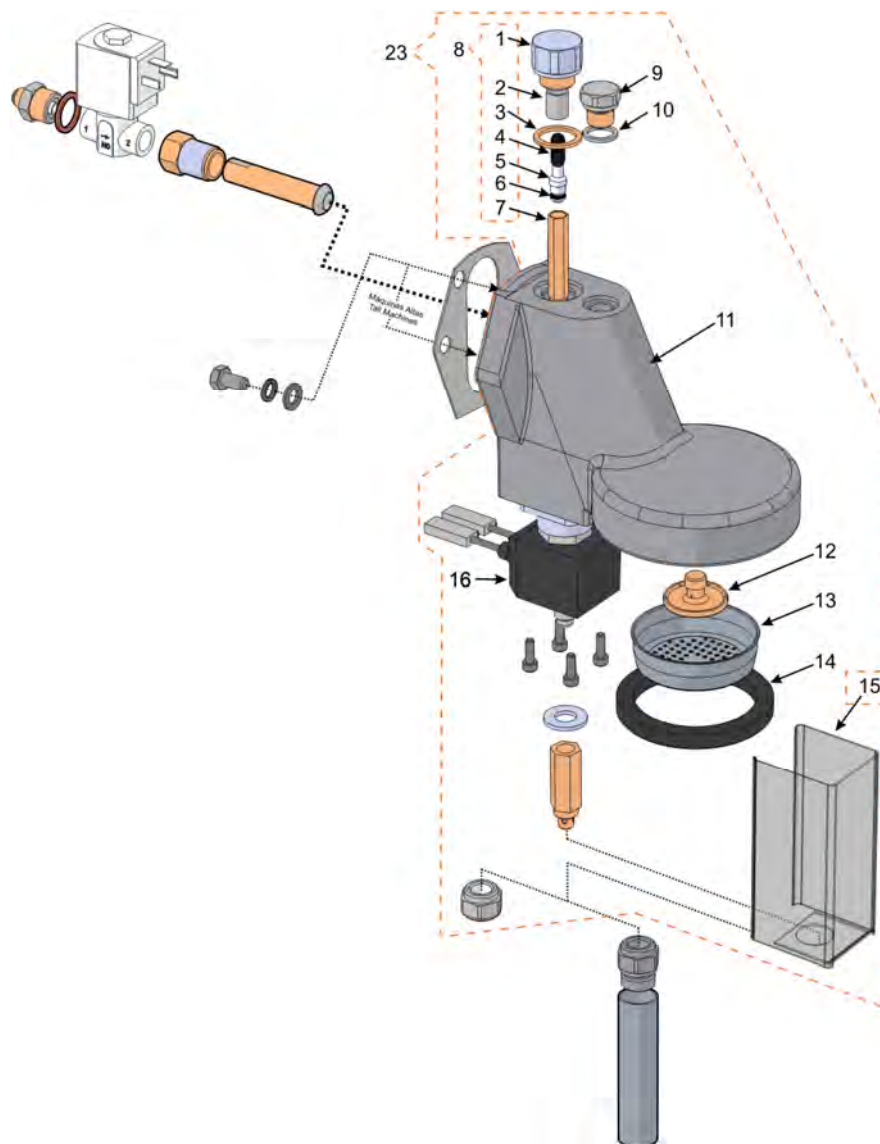
Válvulas Expansión y Colector

Relief Valves & Hydraulic Manifold



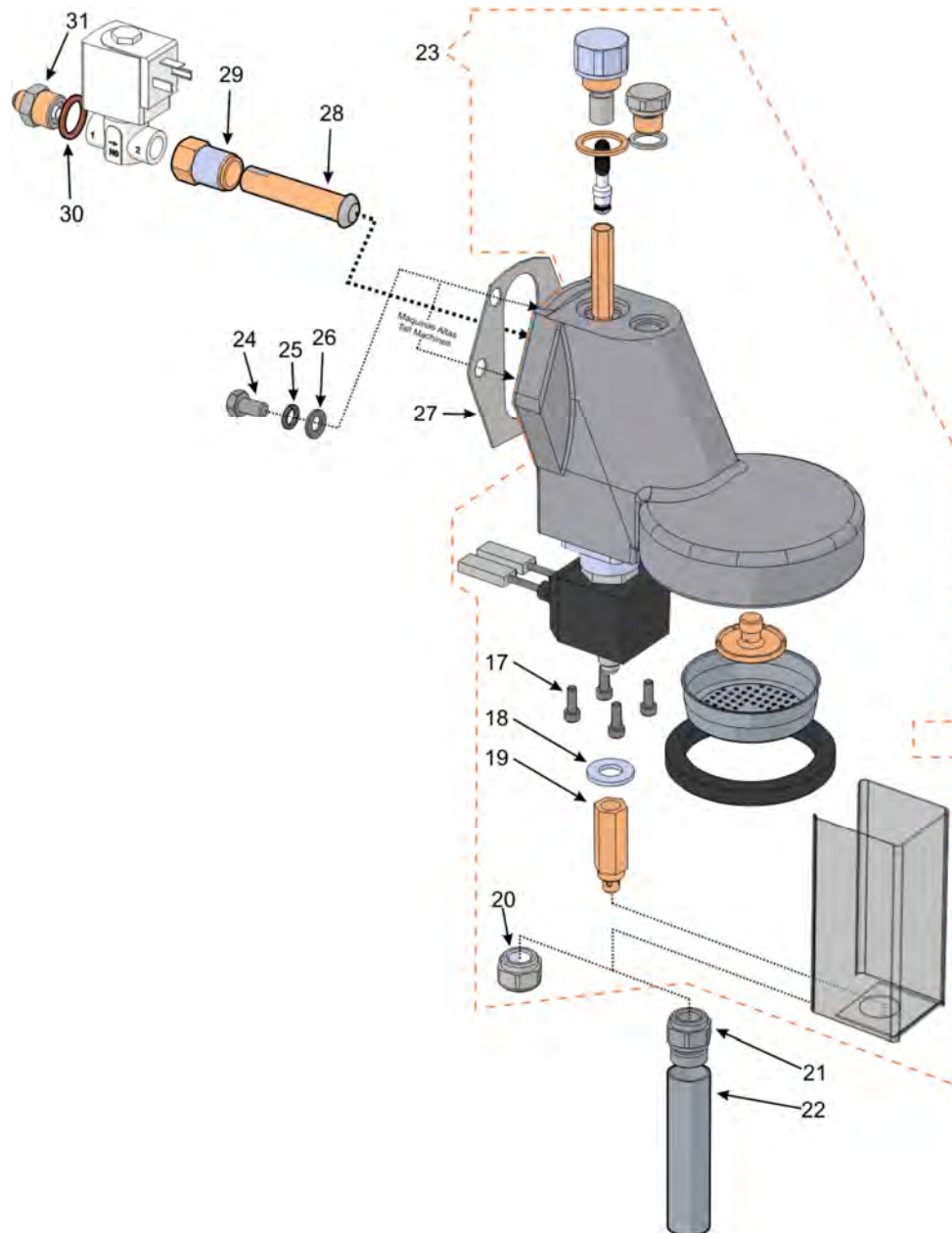
Pos	DENOMINACION	DESCRIPTION	REF.
1	Kit Purgador (Opcional)	Purge Kit (Optional)	08447700
2	Cjto Válvula Retención/Expansión	Check / Relief Valve Assy	07843808
3	Tuerca 3/8" Gas	3/8" Nut	04531505
4	Cuerpo Válvula Retención	Check Valve Main Body	07922701
5	Junta Tórica	O-Ring	07851900
6	Casquillo	Cap	07851801
7	Esfera Ø11,11	Ø11,11 Sphere	01832005
8	Muelle Válvula	Valve Spring	01720606
9	Junta Tórica	O-Ring	07763204
10	Cuerpo Válvula Expansión	Relief Valve Main Body	07851603
11	Arandela Válvula Expansión	Relief Valve Washer	08506530
12	Junta Cierre	Closing Gasket	01853704
13	Casquillo	Cap	01853803
14	Muelle	Spring	00109108
15	Arandela 6,5x14,3x1	6,5x14,3x1 Washer	04711701
16	Racord	Fitting	07468101
17	Regulador Muelle	Spring Regulator	07468408
18	Válvula 1/4"	1/4" Valve	08442100
19	Tuerca 1/4" Gas	1/4" Nut	04530600
20	Colector	Manifold	08283509
21	Disco 10,2x1,5 Cobre	10,2x1,5 Washer Disc	07412703
22	Tuerca 1/4" Abocardada Gas	1/4" Flared Nut	05051701
23	Niple Especial	Nipple	08058901
24	Tuerca Niple 3/8"	3/8" Nipple Nut	00011502
25	Racord 1/8" a 1/4" Abocardado	1/8" to 1/4" Fitting	02800704
26	Contador Volumétrico	Flowmeter	Ver Pág 13 / See Page 13
27	Codo 1/4" - 1/8" G	1/4" - 1/8" G Elbow Fitting	08613400
28	Transductor de Presión	Pressure Transducer	08582100

Grupo (1/2) Group Head (1/2)



Pos	DENOMINACION	DESCRIPTION	REF.
1	Tapón Guía Muelle	Spring Guide Cap	07557200
2	Tubo Teflón 8x10x12	8x10x12 Teflon Tube	67615610080
3	Arandela 12,1x15,8x1,5	12,1x15,8x1,5 Copper Washer	07412208
4	Filtro	Filter	08298700
5	Inyector	Injector	08298800
6	Junta Tórica	O-Ring	0371/040103
7	Columna Inyector	Injector Column	08299000
8	Kit Filtro Grupo	Group Head Filter Kit	NT0029
9	Tapón Grupo	Group Head Cap	02736403
10	Arandela 12,1x15,8x1,5	12,1x15,8x1,5 Washer	07411507
11	Cuerpo Grupo	Group Head Main Body	08430920
11	Cuerpo Grupo (Máquinas Altas)	Group Head Main Body (Tall Machines)	08430970
11	Cuerpo Grupo (Máquinas Grouptronic®)	Group Head Main Body (Grouptronic® Machines)	08430930
11	Cuerpo Grupo (Máq Altas con Grouptronic®)	Group Head Main Body (Tall + Grouptronic M.)	08430980
12	Rociador de Agua	Water Sprayer	02012904
12	Rociador de Agua (Monodosis) (*SM)	Water Sprayer (Monodose) (*ATM)	02012920
13	Ducha Grupo	Group Head Shower	02610004
13	Ducha Grupo (Monodosis) (*SM)	Group Head Shower (Monodose) (*ATM)	02610020
14	Junta Porta Filtro 8 mm	8 mm Filter Holder Gasket	01652809
14	Junta Porta Filtro 9 mm (*SM)	9 mm Filter Holder Gasket (*SM)	01160400
14	Suplemento Junta Porta Filtro 1 mm (*SM)	1 mm Filter Holder Gasket Supplement (*ATM)	07158009
15	Tapa Electroválvula	Solenoid Valve Cover	08426600
16	Electroválvula Grupo	Group Head Solenoid Valve	Ver pág 14 / See page 14

Grupo (2/2) Group Head (2/2)

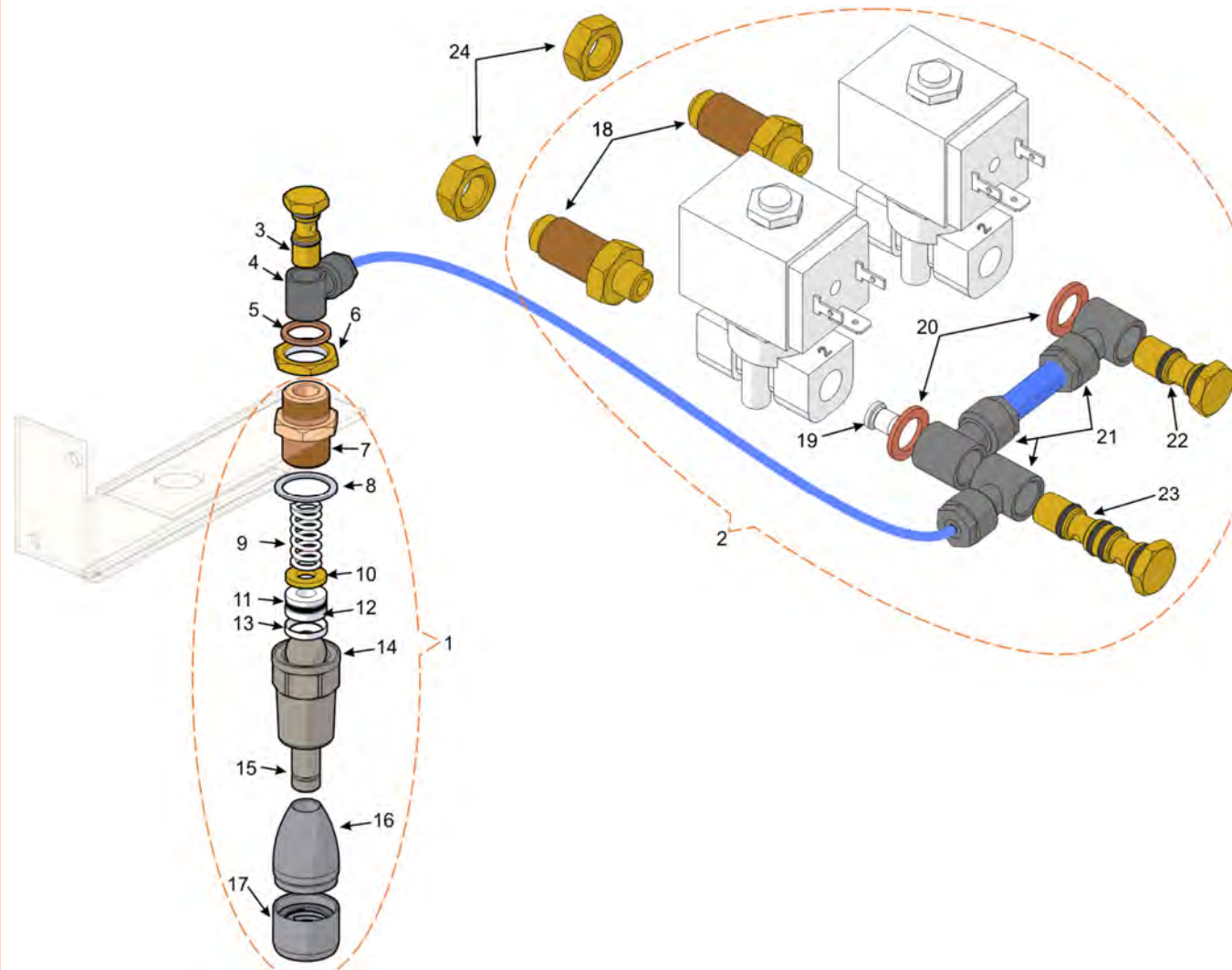


Pos	DENOMINACION	DESCRIPTION	REF.
17	Tornillo M4 DIN912	M4 DIN912 Screw	05194402
18	Arandela 10,5x21x2 (Sólo Electroválvula Parker)	10,5x21x2 Washer (Parker Sol. Valve Only)	08395300
19	Columna Descarga	Discharge Column	08426400
20	Tuerca Tapa Electroválvula	Solenoid Valve Cover Nut	08426500
21	Tuerca Tapa Electroválvula (Máquinas Altas)	Solenoid Valve Cover Nut (Tall Machines)	08439700
22	Tubo Descarga Grupo (Máquinas Altas)	Discharge Tube (Tall Machines)	08433410
23	Cjto Grupo	Group Head Assy	08430700
23	Cjto Grupo (Máquinas con Grouptronic®)	Group Head Assy (Grouptronic® Machines)	08430800
23	Cjto Grupo (Máquinas Altas)	Group Head Assy (Tall Machines)	08496500
23	Cjto Grupo (Máquinas Altas con Grouptronic®)	Group Head Assy (Tall + Grouptronic® M.)	08496510
24	Tornillo M8x15	M8x15 Screw	04106217
25	Arandela Grower DIN7980	DIN7980 Grower Washer	04316412
26	Arandela DIN125	DIN125 Washer	04333613
27	Junta Grupo	Group Gasket	08150203
28	Racord Nipple (Máquinas Grouptronic®)	Nipple Fitting (Grouptronic® Machines)	08415500
29	Tuerca Nipple	Nipple Nut	02213007
29	Tuerca Nipple (Máquinas Altas)	Nipple Nut (Tall Machines)	08432200
30	Arandela 13,5x17,5x1	13,5x17,5x1 Washer	01626804
31	Racord 1/2"-1/4" Gas	1/2"-1/4" Gas Fitting	08424200

Grifería y Mezclador de Agua Water Tap & Mixer



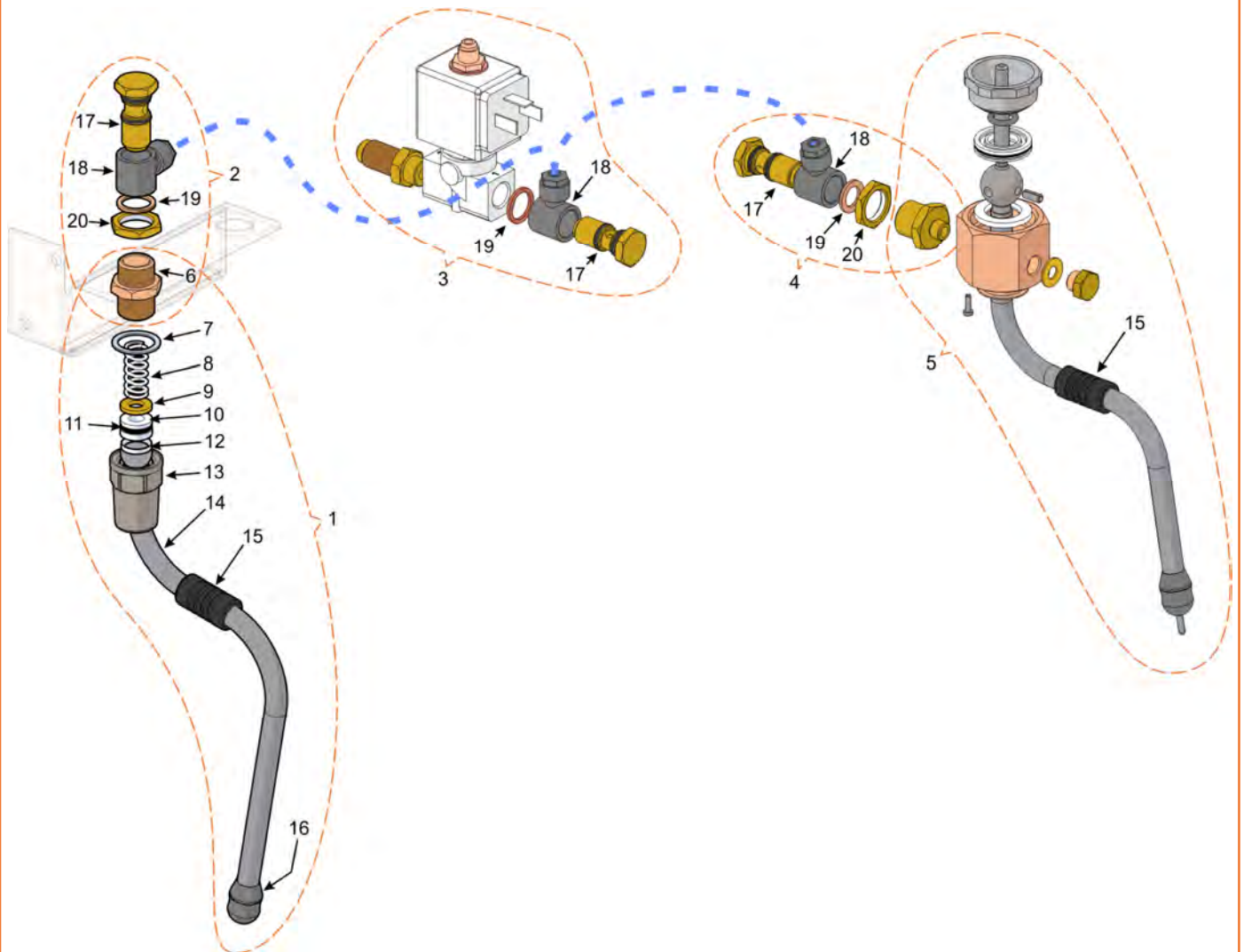
QUALITY ESPRESSO
Capture the Essence



Pos	DENOMINACION	DESCRIPTION	REF.
1	Cjto Grifo Agua	Water Tap Assy	08388800
1	Cjto Grifo Agua (Máquinas Altas)	Water Tap Assy (Tall Machines)	08585600
2	Cjto Mezclador Agua	Water Mixer Assy	08415600
3	Tornillo Giratorio 1/8"	1/8" Rotating Screw	08504400
4	Anillo Orientable 1500 8/6" - 1/8"	8/6" - 1/8" 1500 Adjustable Ring	08416000
5	Arandela Cobre 10,2x16x1,5	10,2x16x1,5 Copper Washer	07411600
6	Tuerca 3/8" Gas	3/8" Gas Nut	04531505
7	Racord Salida Agua	Outlet Water Fitting	08389100
8	Arandela Teflón 17x22x1	17x22x1 Teflon Washer	05132808
9	Muelle Rótula	Ball Joint Spring	08165300
10	Arandela 7x14,5x2	7x14,5x2 Washer	08165508
11	Tope Rótula	Ball Joint Stop	08397800
12	Junta Tórica	O-Ring	07763204
13	Inserto Tuerca Rótula	Ball Joint Nut Insert	08479900
14	Tuerca Rótula	Ball Joint Nut	08165130
15	Rótula Salida Agua Caliente M10	M10 Hot Outlet Water Ball Joint	08333010
15	Rótula Salida Agua Caliente M10 (Máq Altas)	M10 Hot Outlet Water Ball Joint (Tall M.)	08340500
16	Cuerpo Ducha	Shower Main Body	09415200
17	Cjto Malla Salida Agua	Outlet Water Mesh Assy	09000325
18	Racord 1/4"-1/8" Gas	1/4"-1/8" Gas Fitting	08415700
19	Reductor Electroválvula	Solenoid Valve Inlet Water Reducer	08505500
20	Arandela Cobre 10,2x16x1,5	10,2x16x1,5 Copper Washer	07411600
21	Anillo Orientable 1500 8/6"-1/8"	8/6"-1/8" 1500 Adjustable Ring	08416000
22	Tornillo Giratorio 1/8"	1/8" Rotating Screw	08504400
23	Tornillo Giratorio Doble 1/8"	1/8" Double Rotating Screw	08504410
24	Tuerca EX 1/4"G	EX 1/4"G Nut	04530700

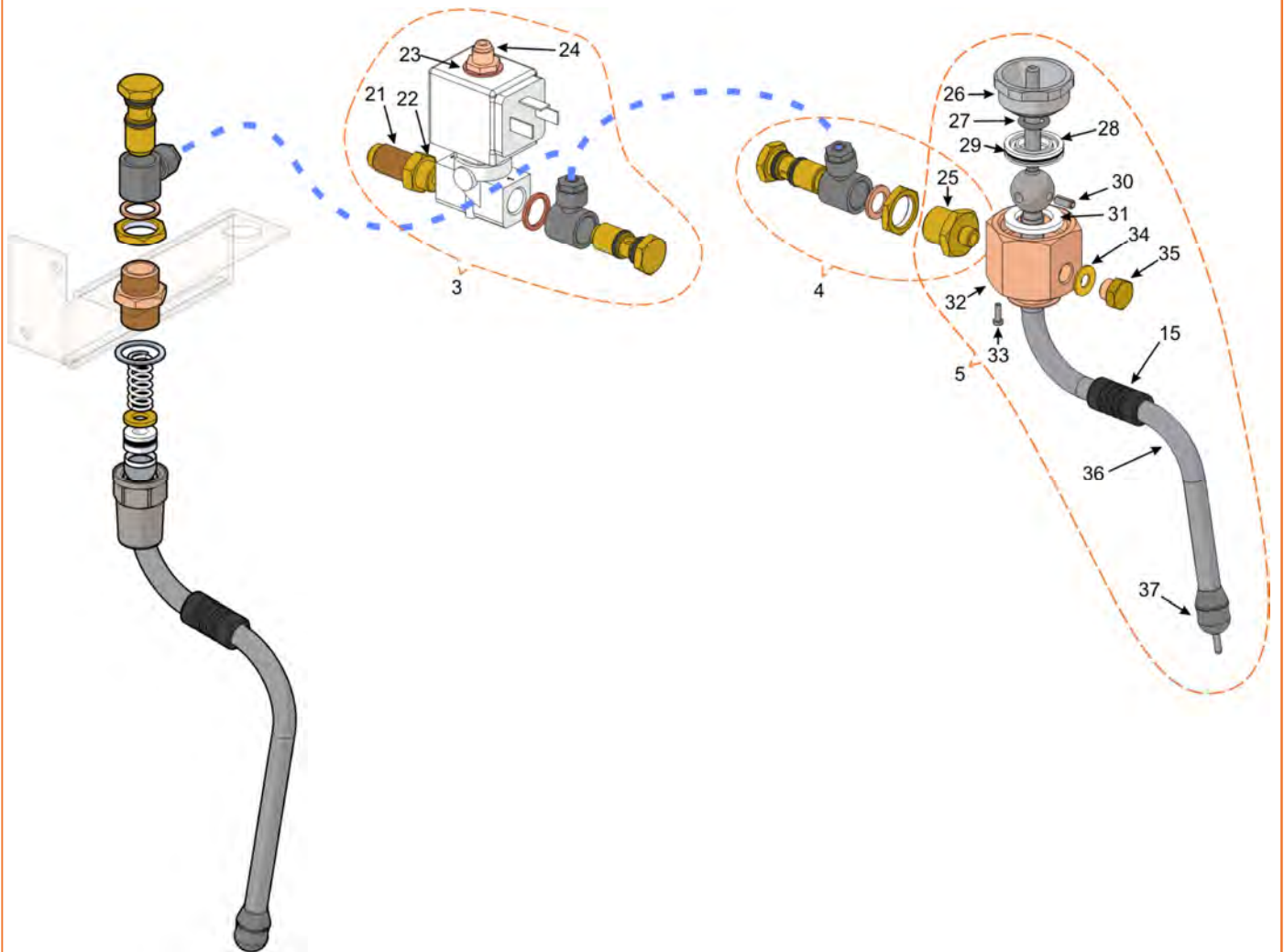
Grifería de Vapor (1/2)

Steam Taps (1/2)



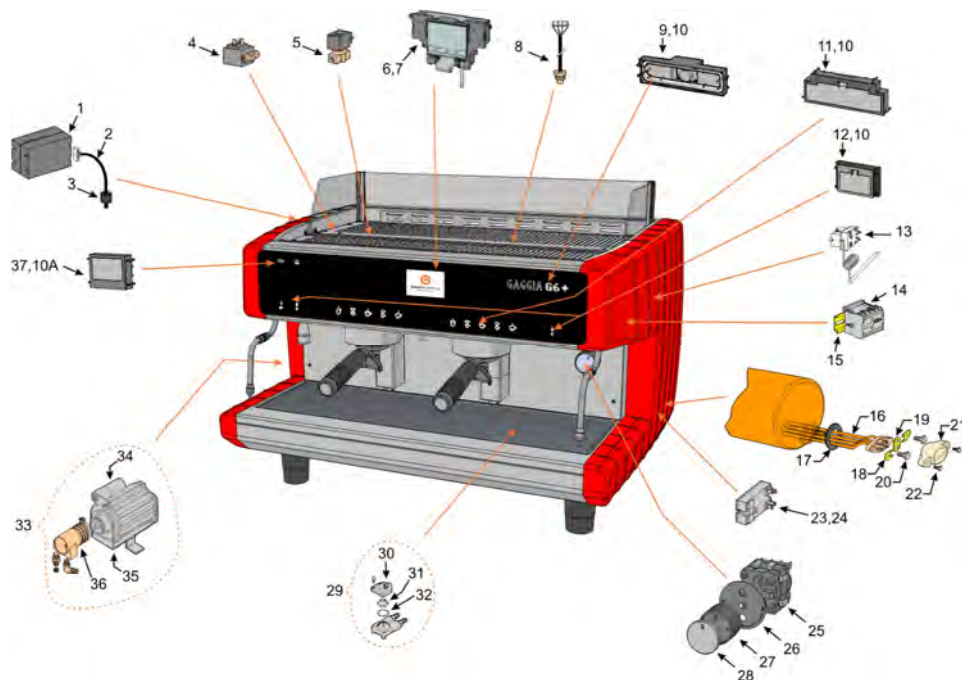
Pos	DENOMINACION	DESCRIPTION	REF.
1	Cjto Grifo Vapor	Steam Tap Assy	08583300
1	Cjto Grifo Vapor (Máquinas Altas)	Steam Tap Assy (Tall Machines)	08642500
2	Kit Ampliación Paso	Steam Tap Diameter Increase Kit	08671510
3	Cjto Electroválvula Vapor	Steam Solenoid Valve Assy	08583400
4	Kit Ampliación Paso Sonda Vapor	Automatic Steam Tap Diameter Increase Kit	08671500
5	Cjto Sonda Vapor Automática (Máq 2 Gr)	Automatic Steam Tap Assy (2 Gr Machines)	08448560
5	Cjto Sonda Vapor Automática (Máq 3 Gr)	Automatic Steam Tap Assy (3 Gr Machines)	08448570
5	Cjto Sonda Vapor Automática (Máq Altas 2 Gr)	Automatic Steam Tap Assy (2 Gr Tall Machines)	08643100
5	Cjto Sonda Vapor Automática (Máq Altas 3 Gr)	Automatic Steam Tap Assy (3 Gr Tall Machines)	08643200
6	Racord Salida Vapor	Outlet Steam Fitting	08389120
7	Arandela Telfón 17x22x1	17x22x1 Teflon Washer	05132808
8	Muelle Rótula	Ball Joint Spring	08165300
9	Arandela 7x14,5x2	7x14,5x2 Washer	08165508
10	Tope Rótula	Ball Joint <u>Stop</u>	08397800
11	Junta Tórica	O-Ring	07763204
12	Inserto Tuerca Rótula	Ball Joint Nut Insert	08479900
13	Tuerca Rótula	Ball Joint Nut	08165130
14	Tubo Salida Vapor	Outlet Steam Tube	08340300
14	Tubo Salida Vapor (Máquina Alta)	Outlet Steam Tube (Tall Machines)	08340320
15	Protector Tubo Vapor	Steam Tube Protector	09000586
16	Ducha Vapor M10	M10 Steam Shower	08391900
17	Tornillo Giratorio 1/4"	1/4" Rotating Screw	08504500
18	Anillo Orientable 1500 8/6"-1/4"	8/6"-1/4" 1500 Adjustable Ring	08462900
19	Arandela Cobre 13,5x17,5x1,5	13,5x17,5x1,5 Copper Washer	01626804
20	Tuerca 3/8" Gas	3/8" Gas Nut	04531505

Grifería de Vapor (2/2) Steam Taps (2/2)



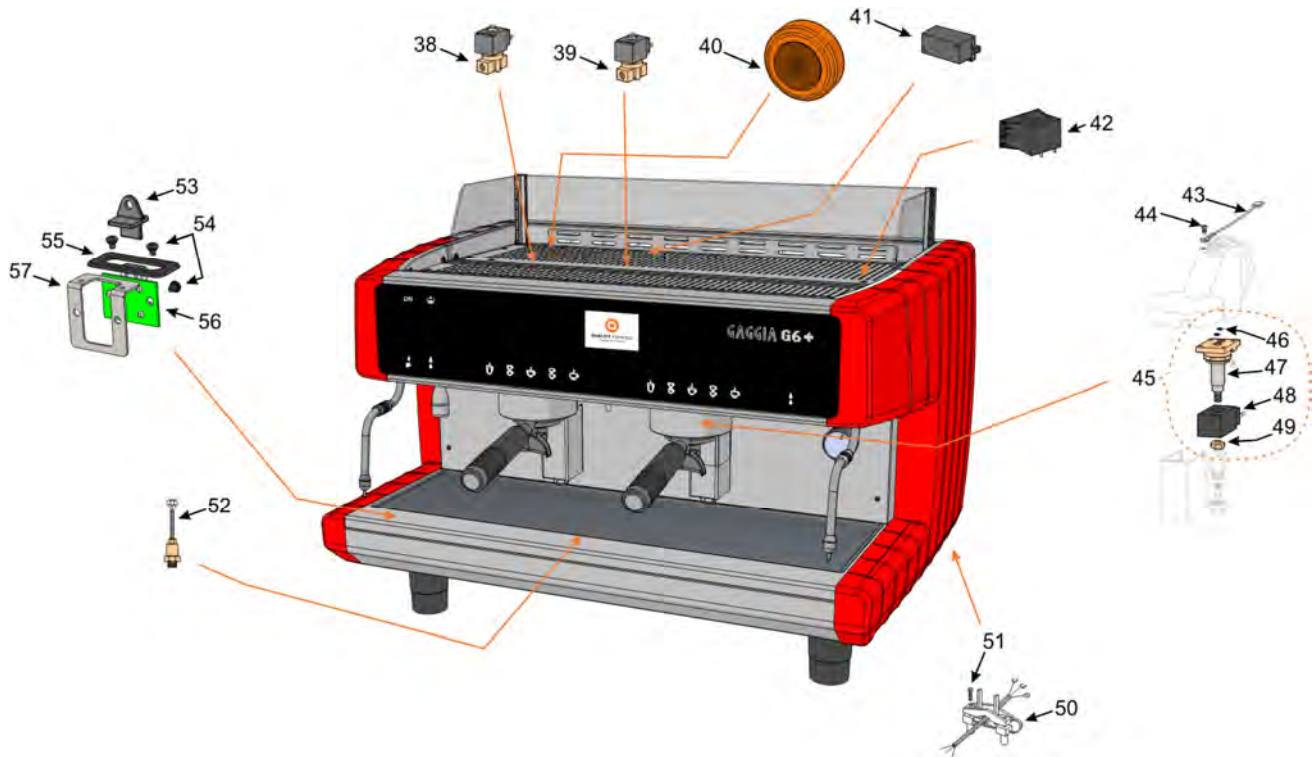
Pos	DENOMINACION	DESCRIPTION	REF.
21	Racord 1/4"	1/4" Fitting	08416300
22	Tuerca	Nut	04531505
23	Arandela Cobre 10,2x16x1,5	10,2x16x1,5 Copper Washer	07411600
24	Espiga Hembra 1/8" Gas	1/8" Gas Pipe Fitting	08498600
25	Racord Sonda Vapor	Steam Sensor Fitting	08581520
26	Tuerca Prensa	Press Nut	08449200
27	Junta Tórica 17,2x2,62	17,2x2,62 O-Ring	07581408
28	Arandela Prensa	Press Washer	08449000
29	Junta Tórica 23,52x1,78	23,52x1,78	08449300
30	Pasador Tubo Vapor 4x10	4x10 Steam Tube Pin	05005500
31	Arandela Apoyo	Support Washer	08448900
32	Cuerpo Sonda Vapor	Steam Sensor Main Body	08448600
33	Tornillo M3x14	M3x14 Screw	04550600
34	Arandela 10,2x16x1,5	10,2x16x1,5 Washer	07411600
35	Tapón 1/8"G	1/8"G Tap	08457600
36	Tubo Sonda Vapor Automática (Máquina 2 Gr)	Automatic Steam Sensor Tube (2 Gr Machine)	08449100
36	Tubo Sonda Vapor Automática (Máquina 3 Gr)	Automatic Steam Sensor Tube (3 Gr Machine)	08449110
36	Tubo Sonda Vapor Automática (Máq. Alta 2 Gr)	Automatic Steam Sensor Tube (2 Gr Tall M.)	08449120
36	Tubo Sonda Vapor Automática (Máq. Alta 3 Gr)	Automatic Steam Sensor Tube (3 Gr Tall M.)	08449130
37	Ducha Sonda Vapor M10	M10 Steam Sensor Shower	08391910

Componentes Eléctricos (1/2) Electric Components (1/2)



Pos	DENOMINACION	DESCRIPTION	2 GR.	3 GR
1	Centralita	Mainboard	08584300	
2	Cable General Baja Tensión	General Cable (Low Tension)	08599300	08599400
2	Cable General Alta Tensión	General Cable (High Tension)	08585200	08585300
3	Filtro Antiparasitario	Noise Filter	08297200	08297300
4	Electroválvula Nivel Agua 230 V	230 V Water Level Solenoid Valve	08368500	
5	Electroválvula Mezcla Agua 230 V	230 V Water Mixer Solenoid Valve	08826400	
6	Display	Display	08579600	
7	Muelle Caja Display	Display Box Spring	08580400	
8	Cjto Sonda Temperatura Caldera	Boiler Temperature Sensor Assy	08370510	
9	Caja Iluminación Logo	Logotype Illumination Box	08580140	
10	Muelle Sujeción	Subjection Spring	08580300	
10A	Muelle Sujeción Luz "ON"	"ON" Light Subjection Spring	08580310	
11	Botonera Táctil Erogación	Brewing Touch Button Box	08580100	
12	Botonera Táctil Agua / Vapor	Steam / Water Touch Button Box	08580110	
13	Termostato	Thermostat	07476906	
14	Contactora 230 V 50/60 Hz	230 V 50/60 Hz Contactora	0651/060119	
15	Soporte Contactora	Contactora Support	08220808	
16	Resistencia 230 V	230 V Heater	08148002 (3500W)	(4600W) 08335100
17	Junta Resistencia	Heater Gasket	00165209	
18	Arandela Protector	Protector Washer	08205502	
19	Puente Resistencia	Heater Terminal	01407212	
20	Tornillo 3/8"	3/8" Screw	04122115	
21	Protector Resistencia	Heater Protector	0551/060121	
22	Tornillo Autorroscante	Self-Tapping Screw	04821906	
23	Relé	Relay	08371300	
24	Conductor Calor Relé	Relay Heat Conductive	08485100	
25	Interruptor General	General Switch	07847910	
26	Adhesivo Interruptor	Switch Sticker	08283202	
27	Pomo Interruptor	Switch Handle	08411610	
28	Tapa Pomo Interruptor	Switch Handle Cover	08411700	
29	Contador Volumétrico	Flowmeter	08307500	
29	Contador Volumétrico "Digimesa"	"Digimesa" Flowmeter	08307500D	
30	Tapa Contador	Flowmeter Lid	08307500A	
30	Tapa Contador "Digimesa"	"Digimesa" Flowmeter Lid	08307500DA	
31	Aspa Contador	Flowmeter Reel	0571/050126A	
32	Junta Tórica	O-Ring	0571/050131	
33	Cjto Electrobomba 230 V (Incl. Tubo L-220)	230 V Water Pump Assy (L-220 Tube Included)	08341500	
34	Condensador 4mf 400/500 V	4mf 400/500 V Capacitor	01123000	
35	Motor 230 V 50/60 Hz	230 V 50/60 Hz Engine	08354900	
36	Cuerpo Electrobomba	Water Pump Main Body	07822109	
36	Cuerpo Electrobomba "Procon"	"Procon" Water Pump Main Body	07822109-S	
37	Luz "ON"	"ON" Light	08580120	

Componentes Eléctricos (2/2) Electric Components (2/2)



Pos	DENOMINACION	DESCRIPTION	2 GR.	3 GR
38	Electroválvula Salida Agua / Vapor	Outlet Water / Steam Solenoid Valve		08481300
39	Electroválvula 24 V (Máquinas Grouptronic®)	24 V Solenoid Valve (Grouptronic® Machines)		08415300
40	Transformador (Máquinas Grouptronic®)	Transformer (Grouptronic® Machines)		08414800
41	Centralita (Grouptronic®)	Mainboard (Grouptronic®)		08598700
42	Transformador	Transformer		08585800
43	Cable Sonda (Máquinas Grouptronic®)	Probe Cable (Grouptronic® Machines)	08635400	08635500
44	Tornillo M4x10	Mx10 Screw		0561/030109
45	Cjto Electroválvula Grupo 230 V 50/60 Hz "Parker"	230 V 50/60 Hz "Parker" Group Head Solenoid Valve		07976608
45	Cjto Electroválvula Grupo 230 V 50/60 Hz "ODE"	230 V 50/60 Hz "ODE" Group Head Solenoid Valve		07976608-S
46	Junta Tórica	O-Ring		03061009
47	Electroválvula sin Bobina "Parker"	Electrovalve without Coil "Parker"		01182302
47	Electroválvula sin Bobina "ODE"	Electrovalve without Coil "ODE"		01182500
48	Bobina 230 V 50/60 Hz "Parker"	230 V 50/60 Hz "Parker" Coil		01181008
48	Bobina 230 V 50/60 Hz "ODE"	230 V 50/60 Hz "ODE" Coil		01182609
49	Tuerca Sujeción Electroválvula	Solenoid Valve Support Nut		04725106
50	Brida Cable Red	Electric Cable Clamp		07832405
51	Tornillo Autorroscante 3,5x25	3,5x25 Self-Tapping Screw		04789913
52	Transductor de Presión	Pressure Transducer		08582100
53	Tapa Conector USB	USB Connector Cover Plug		08618900
54	Remache Plástico	Plastic Rivet		08324900
55	Etiqueta Marco	Frame Label		08609300
56	Circuito USB	USB Electronic Circuit		09108300
57	SopORTE Circuito USB	USB Electronic Circuit Support		08611800

Cableado y Accesorios Cabling and Extra Kits

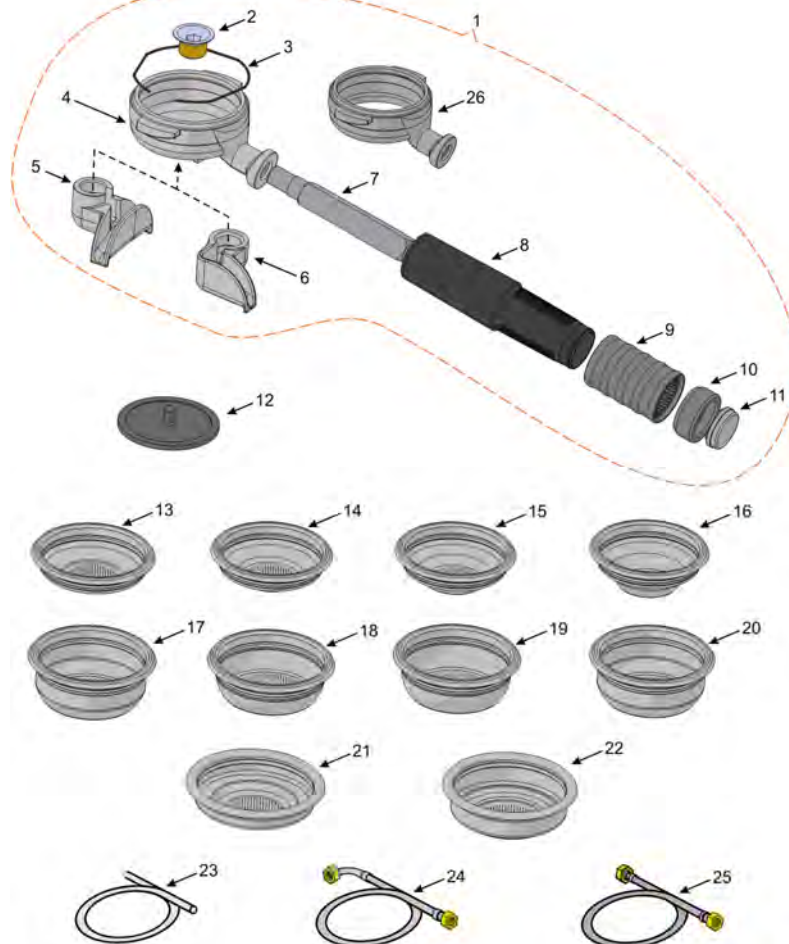
Cableado Eléctrico / Electric Cabling

DENOMINACION	DESCRIPTION	2 GR	3 GR
Cjto Instalación	Installation Cable		08585500
Cable Baja Tensión General	Low Voltage General Cable	08599300	08599400
Cable Alta Tensión General	High Voltage General Cable	08585200	08585300
Cable Botonera y Display	Push Button & Display Cable	08584000	08584100
Cable Botonera y Display (Máquinas Groupronic®)	Push Button & Display Cable (Groupronic® Machines)	08598800	08598900
Cable Botonera 2 Botones 2 Leds	2 Led & 2 Buttons Push Button Cable		08603600
Cable Contactor Termostato	Thermostat to Contactor Cable		08396600
Cable Termostato a Relé Estático	Thermostat to Static Relay Cable		08370700
Cable Iluminación Cubregrupos	Group Head Cover Illumination Cable	08613900	08614000
Cable USB	USB Cable		09108510
Cable Electroválvulas Groupronic®	Groupronic® Solenoid Valves Cable	08418600	08418700
Brida Cable 2225-1	2225-1 Cable Clamp		07896301
Abrazadera Cable Sonda	Sensor Cable Clamp		04401800
Abrazadera R1793-32544	R1793-32544 Cable Clamp		08212904
Soporte Abrazaderas Cable	Cable Clamps Support		04402200

Accesorios / Accessories

DENOMINACION	DESCRIPTION	REF.	
Kit Contador Cafés	Coffee Counter Kit	NT0913	
Kit M2M	M2M Kit	NT0989	
Kit Vaciado Caldera	Boiler Emptying Kit	NT0999	
Kit Purgado	Purge Kit	08447700	
Pack Purity C-50	Purity C-50 Pack	NT0960	
Cartucho Purity C-50	Purity C-50 Cartridge	NT0961	
Pack Purity C-150	Purity C-150 Pack	NT0931	
Cartucho Purity C-150	Purity C-150 Cartridge	NT0932	
Pack Purity C-300	Purity C-300 Pack	NT0922	
Cartucho Purity C-300	Purity C-300 Cartridge	NT0923	
Pack Purity C-500	Purity C-500 Pack	NT0981	
Cartucho Purity C-500	Purity C-500 Cartridge	NT0982	
Pack Purity C-1100	Purity C-1100 Pack	NT0998	
Cartucho Purity C-1100	Purity C-1100 Cartridge	NT0997	
Cabezal Purity	Purity Head	NT0933	

Dotaciones Accesorios



Pos	DENOMINACION	DESCRIPTION	REF.
1	Cjto Porta Filtros 1 Café	1 Coffee Filter Holder Assy	08486010
1	Cjto Porta Filtros 2 Cafés	2 Coffee Filter Holder Assy	08486110
1	Cjto Porta Filtros sin Salida	No Dispense Nozzle Filter Holder Assy	08486700
1	Cjto Porta Filtros Perforado	Naked Filter Holder Assy	08490110
2	Tornillo de Salida	Dispense Nozzle Screw	08480100
3	Muelle	Spring	11214301
4	Cuerpo Porta Filtros	Filter Holder Main Body	08480050
4	Çuerpo Porta Filtros sin Salida	No Dispense Nozzle Filter Holder Main Body	08480080
5	Salida 2 Cafés	2 Coffee Dispense Nozzle	08366750
5	Salida 2 Vías (Mini)	2 Coffee Mini Dispense Nozzle	08559500
6	Salida 1 Café	1 Coffee Dispense Nozzle	08366650
7	Eje Mando Porta Filtros	Filter Holder Shaft	08335800
8	Mango Porta Filtros	Filter Holder Handle	08412010
9	Embellecedor Porta Filtros	Filter Hodler Protector	08412110
10	Tapa Porta Filtros	Filter Holder Cover	08412210
11	Tapeta Porta Filtros	Filter Holder Cover Protector	08412300
12	Tapa Cacillo Limpieza Grupo	Filter Holder Cleaning Cover	08599500
13	Filtro 1 Café Pequeño 6-8 gr	1 Coffee Small 6-8 gr Filter	08672300
14	Filtro 1 Café Pequeño 7-10 gr	1 Coffee Small 7-10 gr Filter	08672100
15	Filtro 1 Café Pequeño 8-12 gr (Estándar)	1 Coffee Small 8-12 gr Filter (Standard)	08672000
16	Filtro 1 Café Grande 10-14 gr	1 Coffee Big 10-14 gr Filter	08672200
17	Filtro 2 Cafés Pequeño 12-14 gr	2 Coffee Small 12-14 gr Filter	08672400
18	Filtro 2 Cafés Mediano 14-16 gr	2 Coffee Medium 12-14 gr Filter	08672600
19	Filtro 2 Cafés Grande 16-20 gr (Estándar)	2 Coffee Big 16-20 gr Filter (Standard)	08672500
20	Filtro 2 Cafés Extra Grande 20-25 gr	2 Coffee Big 20-25 gr Filter	08672700
21	Filtro Monodosis 1 Café	1 Coffee Monodose Filter	08365000
22	Filtro Monodosis 2 Cafés	1 Coffee Monodose Filter	08365100
23	Tubo Desagüe	Water Outlet Tube	08020703
24	Tubo Entrada 1600 mm	1600 mm Water Inlet Tube	0551/050112
25	Tubo Flexible 710 mm	710 Flexible Water Inlet Tube	0571/050108
26	Porta Filtros Perforado	Naked Filter Holder	08480090



QUALITY ESPRESSO S.A.U.

C/ Motors, 1 - 9 • 08040. Barcelona, Spain

T +34 93 223 12 00

Export T +34 93 394 63 05

@ info@qualityespresso.net

www.qualityespresso.net



QUALITY ESPRESSO

Capture the Essence

La empresa se reserva el derecho a modificar el contenido de este despiece sin previo aviso.
The manufacturer reserves the right to modify the content of this spare parts list without notice.